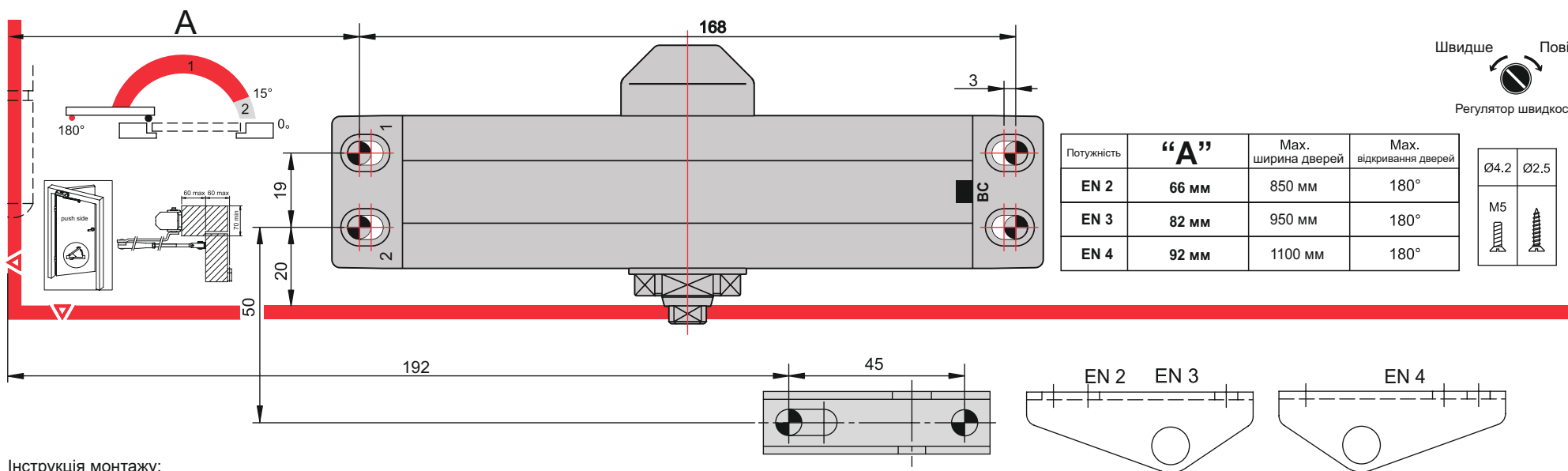
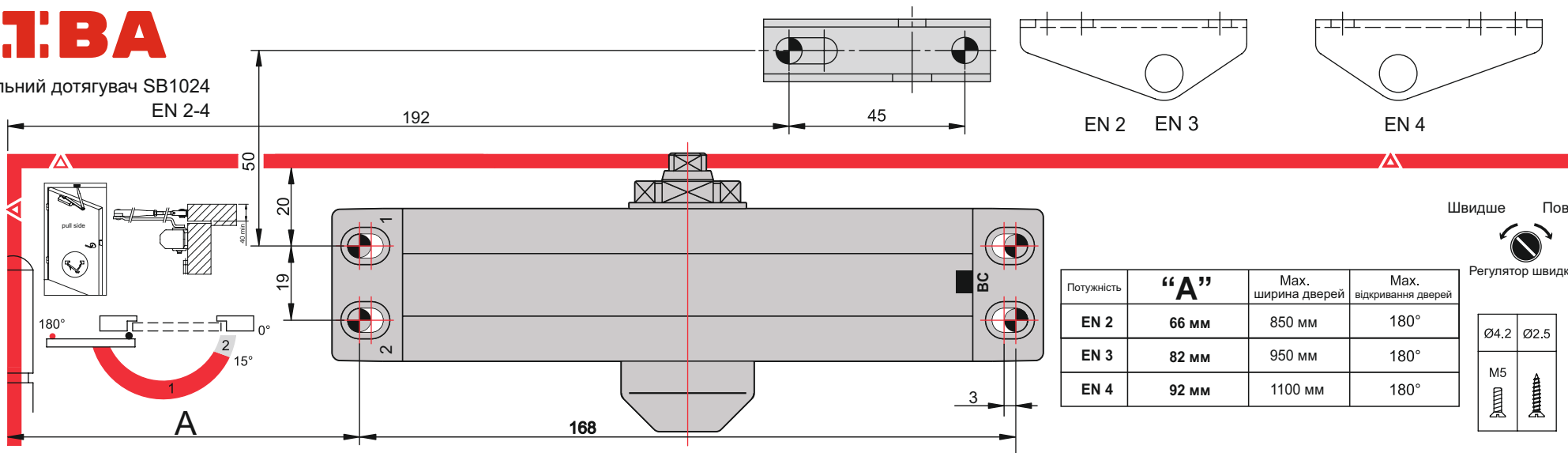
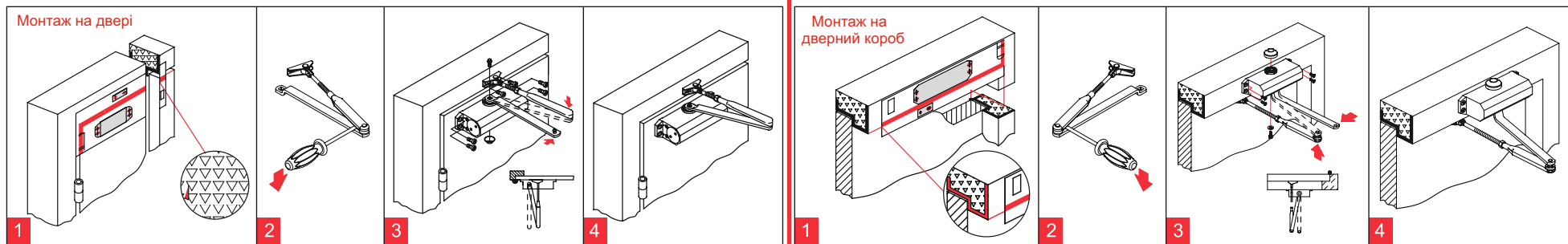


# STIBA

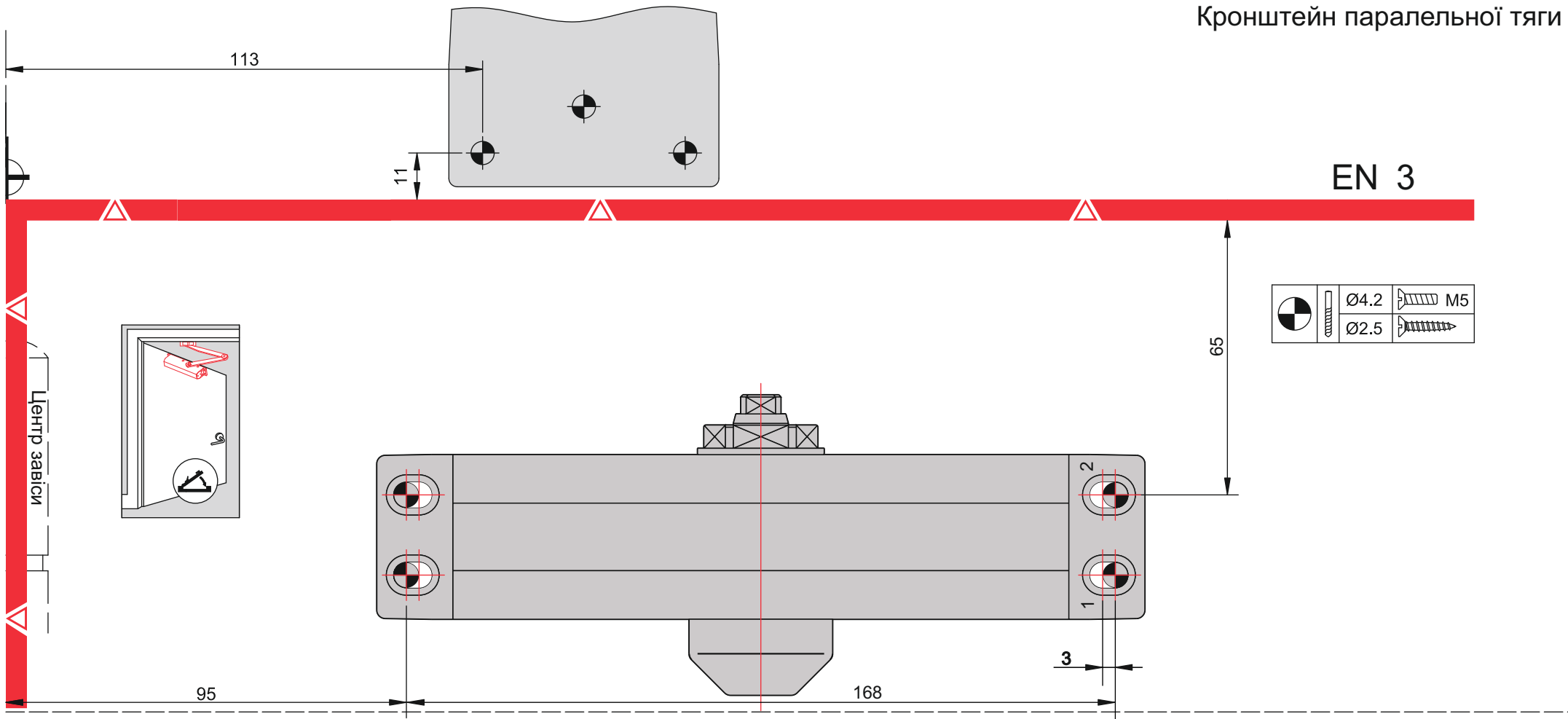
Універсальний дотягувач SB1024  
EN 2-4



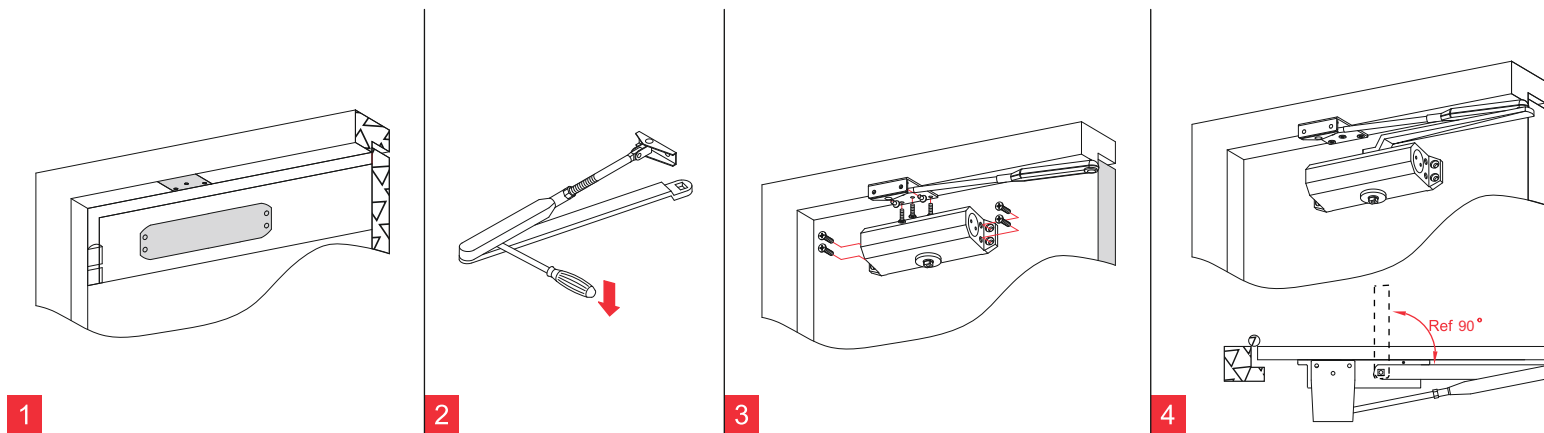
Інструкція монтажу:



УВАГА: Клієнти повинні періодично проводити технічне обслуговування дотягувача, перевіряючи гвинти кріплення не менше, ніж через кожні 50 000 циклів, ослаблення гвинтів може привести до пошкодження дотягувача.



Монтаж кронштейна паралельної тяги:



Регулювання швидкості

