



1. ПРИЗНАЧЕННЯ:

Дотягувачі дверей з вузькими корпусом та рейкою тяги RYOBI® COU52H, COU53H (Японія) – призначені для керування внутрішніми та зовнішніми дверима. Приховані дотягувачі практично не впливають на естетичний вигляд дверей. Комплектуються виключно ковзною тягою. Розраховані на використання в умовах з обмеженням площі встановлення.

2. ТЕХНІЧНІ ХАРАКТЕРИСТИКИ:

- Країна-виробник: Японія.
- Регулювання початкової, основної та кінцевої швидкостей зачинення.
- Клас фіксований, не регулюється: COU52H, – 2; COU53H, – 3;
- Ресурс експлуатації (циклів): 500 000.
- Робоча температура: -20 °С...+45 °С.
- Колір: сріблястий.

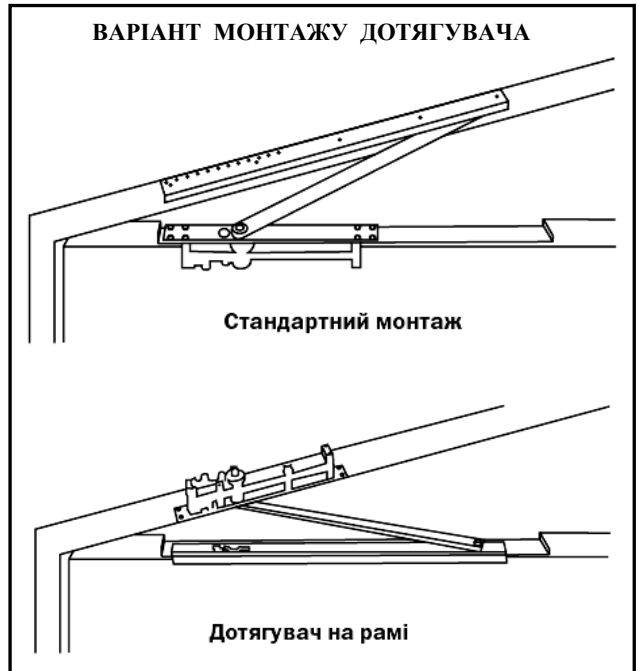
3. КОМПЛЕКТАЦІЯ:

№ з/п	Найменування	Кількість
1	Корпус дотягувача RYOBI® COU52H/ COU53H	1
2	Рейка тяги з останком	1
3	Плече тяги	1
4	Комплект кріплення	1
5	Повзунок	1
7	Інструкція	1

4. УМОВИ ЕКСПЛУАТАЦІЇ:

- Установку дотягувача дверей проводити згідно інструкції з монтажу наданої виробником продукції (дивись на звороті). Якщо Ви не в змозі самостійно провести монтаж виробу чи зробити його підбір до дверей або регулювання, варто звернутися до фахівців - Авторизований сервіс-центр у Вашому місті (див. адресу на www.spv.ua).
- В жодному разі не допомагайте дотягувачу зачиняти двері, це може пошкодити його внутрішні частини.
- При регулюванні швидкостей обертаючи регулятори проти годинникової стрілки, слідкуйте за тим, щоб не викрутити їх та не пошкодити клапани, бо це призведе до витікання робочої рідини та виходу з ладу виробу.
- Температура середовища: -20 °С...+45 °С.
- Дотягувач не потребує особливих сервісних операцій, окрім періодичного підтягування кріплення.

ВАРІАНТ МОНТАЖУ ДОТЯГУВАЧА



5. ГАРАНТІЙНІ ЗАБОВ'ЯЗАННЯ:

- Гарантійний термін експлуатації 12 місяців з дня продажу, при умовах дотримання правил експлуатації.

ГАРАНТІЯ НЕ НАДАЄТЬСЯ:

- Якщо несправності виникли внаслідок порушення покупцем умов експлуатації, транспортування, зберігання, аварійного відкриття або спроби зламу замка чи дверей, неправильного встановлення, потрапляння всередину сторонніх предметів, а також дії нездоланної сили (пожежі, природні катастрофи тощо).
- Якщо ремонт виробу здійснювали не уповноважена організація або особа.
- У разі втрати гарантійного талона.

Вимоги, які власник виробу може висунути продавцю або виробнику, визначаються Законом України «Про захист прав споживачів».

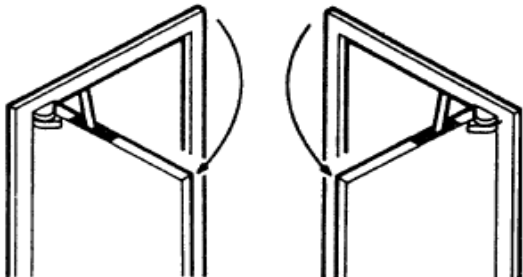
6. СЕРВІСНІ ЦЕНТРИ:

У разі виникнення будь-яких питань рекомендуємо звертатись у Авторизований сервіс-центр у Вашому місті (див. адресу на www.spv.ua).

ТИПИ, МОДЕЛІ ТА ХАРАКТЕРИСТИКИ

ТИП	ПАРАМЕТРИ ДВЕРЕЙ		
	ШИРИНА	ВИСОТА	ВАГА
COU 52H	900 мм	2100 мм	45 кг
COU 53H	950 мм	2100мм	65 кг

ВИБІР СТОРОНИ ДВЕРЕЙ

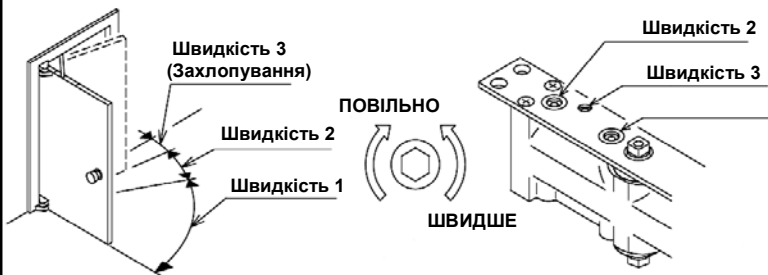


ПРАВІ ДВЕРІ

ЛІВІ ДВЕРІ

РЕГУЛЮВАННЯ ШВИДКОСТЕЙ ЗАЧИНЕННЯ

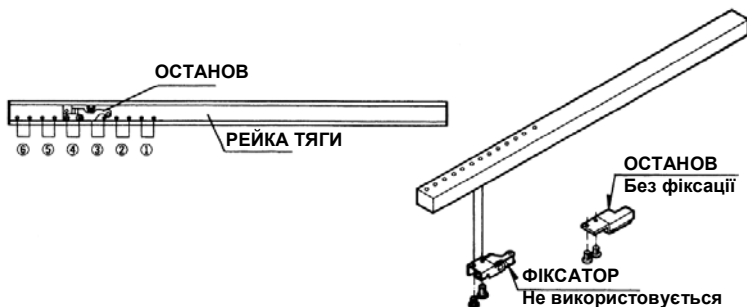
- Три швидкості зачинення
- Повертання регулювального гвинта за годинниковою стрілкою зменшує швидкість, проти годинникової стрілки – збільшує.



РЕГУЛЮВАННЯ КУТА ФІКСАЦІЇ ВІДКРИТОГО ПОЛОЖЕННЯ

- Встановіть пристрій фіксації відкритого положення в позицію необхідного кута згідно таблиці. (Встановіть металевий останов для тяги з фіксацією або пристрій фіксації для тяги без функції відкритого положення).
- Для регулювання кута фіксації використовуйте отвори 1...6 рейки тяги.

РЕГУЛЮВАННЯ КУТА ФІКСАЦІЇ

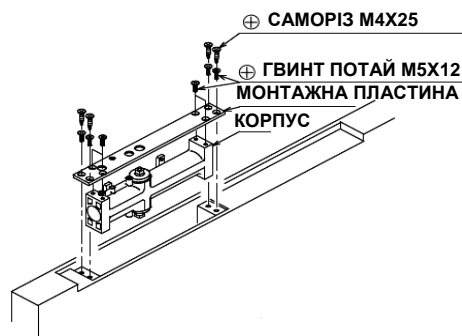


ТАБЛИЦЯ КУТІВ ФІКСАЦІЇ ВІДКРИТОГО ПОЛОЖЕННЯ МАКСИМАЛЬНОГО КУТА ВІДЧИНЕННЯ

ПОЗИЦІЯ ОСТАНОВА/ФІКСАТОРА	1	2	3	4	5	6	
СТАНДАРТНЕ ВСТАНОВЛЕННЯ ЗАВІСИ ІЗ ЗМІЩЕННЯМ	105° відч.	76°	81°	86°	92°	98°	104°
	180° відч.	99°	108°	117°	130°	149°	180°
ВСТАНОВЛЕННЯ НА РАМІ ЗАВІСИ ІЗ ЗМІЩЕННЯМ	105° відч.	69°	75°	82°	89°	97°	106°
	180° відч.	88°	99°	110°	125°	148°	180°

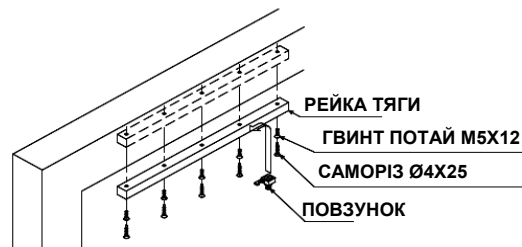
МОНТАЖ (ДЛЯ ЛІВИХ ДВЕРЕЙ)

1. ВСТАНОВИТИ КОРПУС В ДВЕРІ



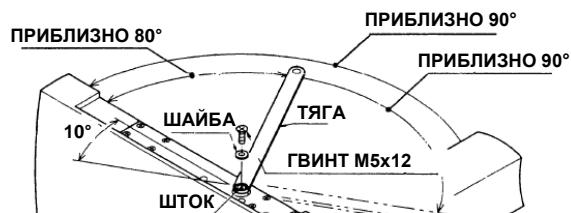
- Після того, як виконано виріз в дверях, встановіть корпус дотягувача в монтажну пластину та в полотно дверей. При встановленні дотягувача в раму, корпус встановити в раму, тягу – в полотно дверей.

2. ВСТАНОВИТИ РЕЙКУ ТЯГИ В РАМУ, ПОВЗУНОК ВСТАВИТИ ВСЕРЕДЕНУ РЕЙКИ.



- Після того, як виконано виріз в рамі, встановіть в неї рейку тяги, вставлення останову виконується зі сторони завісів.
- Встановіть повзунок до рейки тяги та перемістіть його за стрілкою.

3. З'ЄДНАТИ ТЯГУ З КОРПУСОМ



ПОПЕРЕДЖЕННЯ! Негайно після встановлення тяги на вал дотягувача необхідно з'єднати його з рейкою. В іншому випадку можуть пошкодитися двері тягою.

1. Відкрити двері на кут приблизно 90° та повністю закрити клапани регулювання швидкостей 1 та 2.
2. Встановити тягу на вісь дотягувача так, щоб кут між тягою та дверима був приблизно 80°. Тягнути тягу в напрямку А на кут 90°.
3. Негайно зняти тягу з валу та встановити її на вал так, щоб співпали мітки. Зафіксувати монтажним гвинтом.

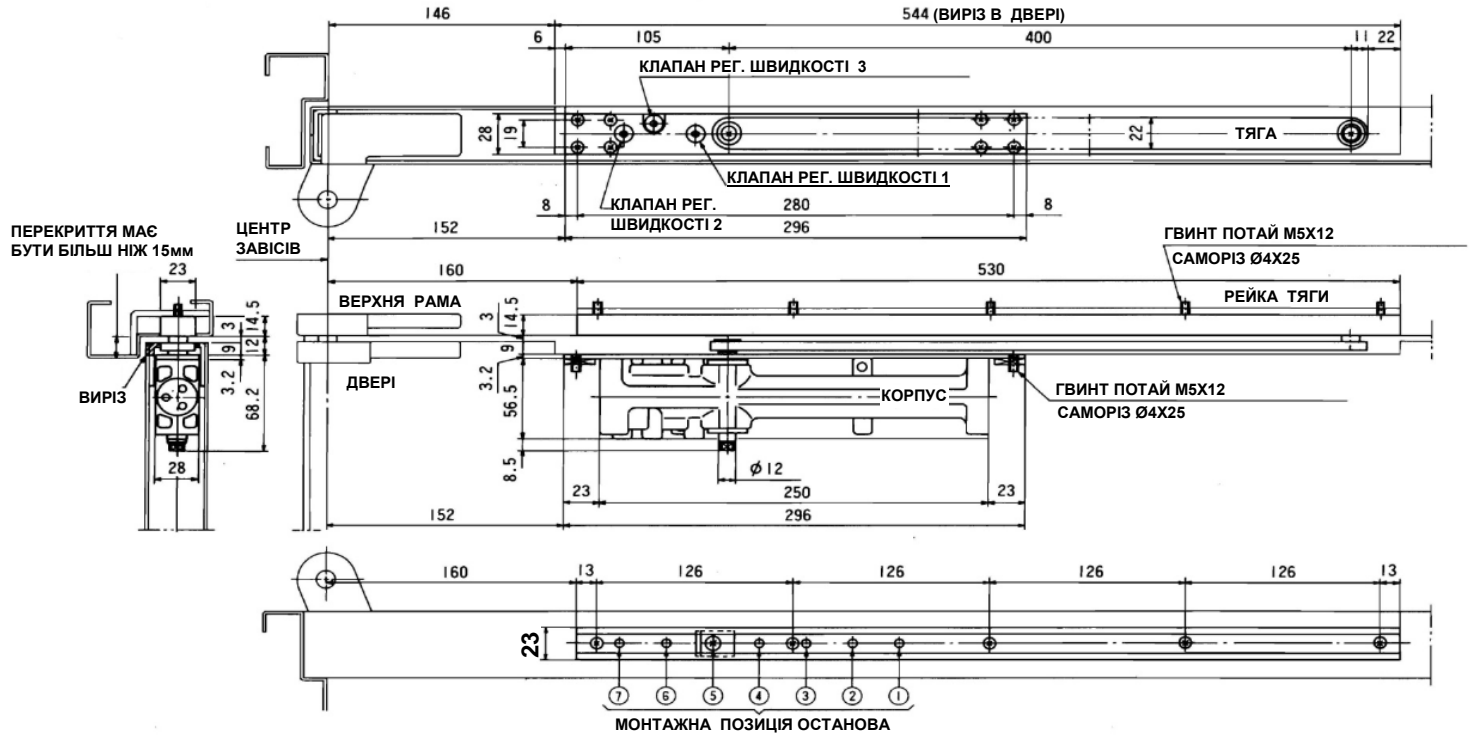
4. З'ЄДНАТИ ТЯГУ З ПОВЗУНОКОМ

ПОПЕРЕДЖЕННЯ! Виконайте регулювання швидкостей негайно після з'єднання тяги та повзунка. В іншому випадку при спробі закрити двері із зусиллям дотягувач буде пошкоджений.



- Регулювання швидкостей та кута відкриття виконується після того, як тяга з'єднана з рейкою.

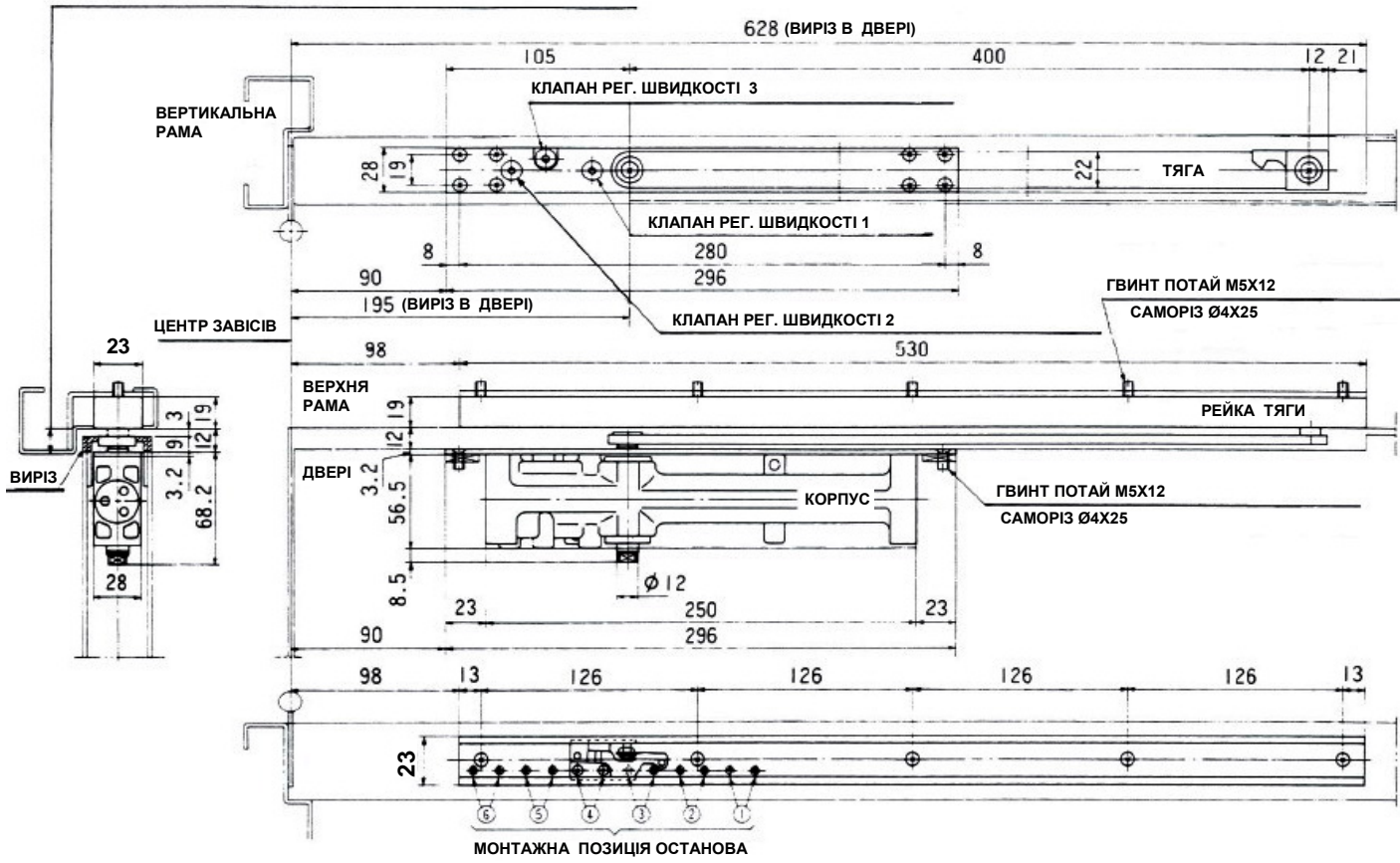
■ СТАНДАРТНЕ ВСТАНОВЛЕННЯ ЗАВІСИ ІЗ ЗМІЩЕННЯМ (105° ВІДЧИНЕННЯ)



МОНТАЖНА ПОЗИЦІЯ ОСТАНОВА	①	②	③	④	⑤	⑥	⑦
№. COU – 52 H	76°	81°	86°	92°	98°	104°	Будь ласка не використовуйте ⑦ отвір
№. COU – 53 H	КУТ ОСТАНОВА						

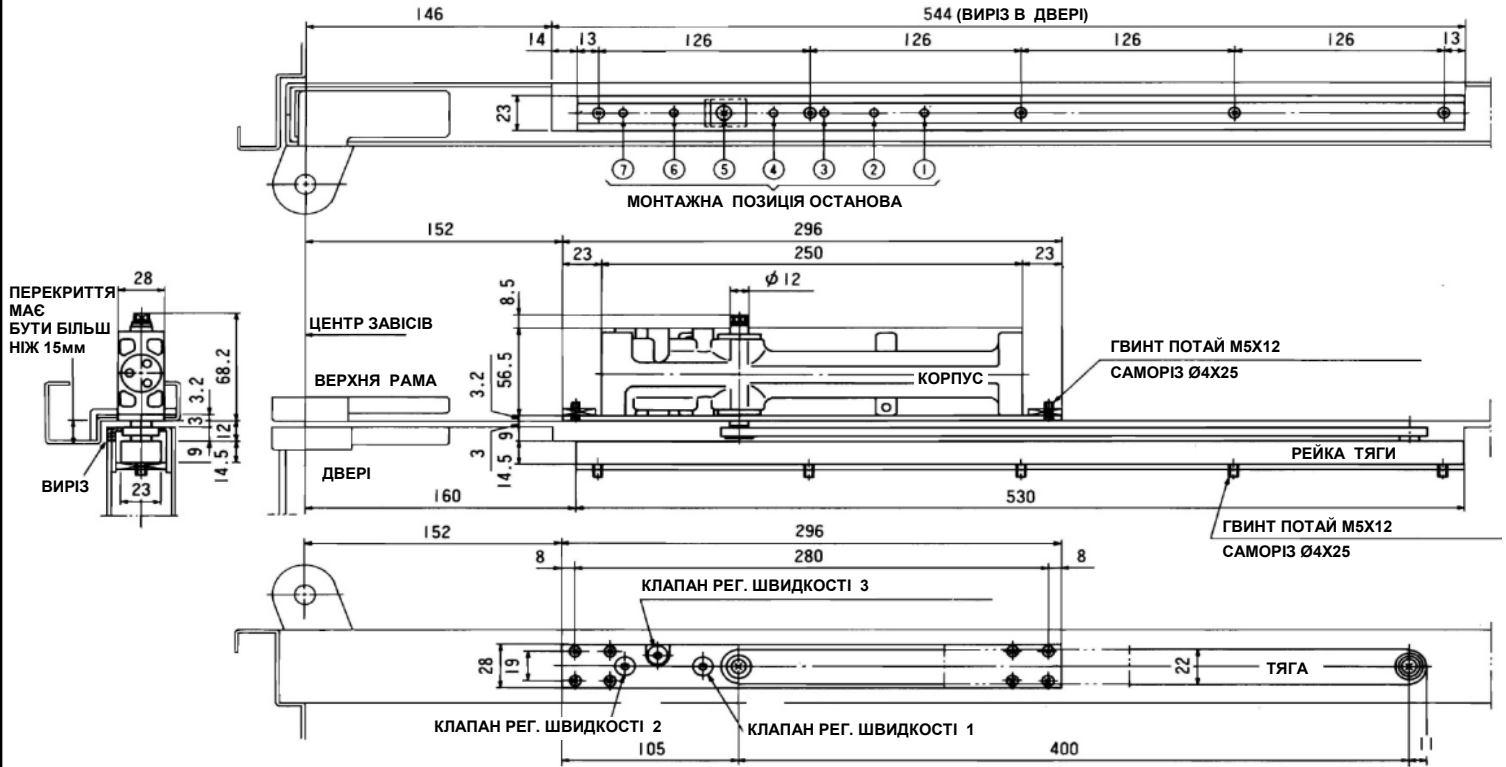
■ СТАНДАРТНЕ ВСТАНОВЛЕННЯ ЗАВІСИ ІЗ ЗМІЩЕННЯМ (180° ВІДЧИНЕННЯ)

ПЕРЕКРИТТЯ МАС БУТИ БІЛЬШ НІЖ 15ММ



МОНТАЖНА ПОЗИЦІЯ ОСТАНОВА	①	②	③	④	⑤	⑥
КУТ ФІКСАЦІЇ ВІДЧИНЕННОГО СТАНУ	99	108	117	130	149	БІЛЬШ НІЖ 180

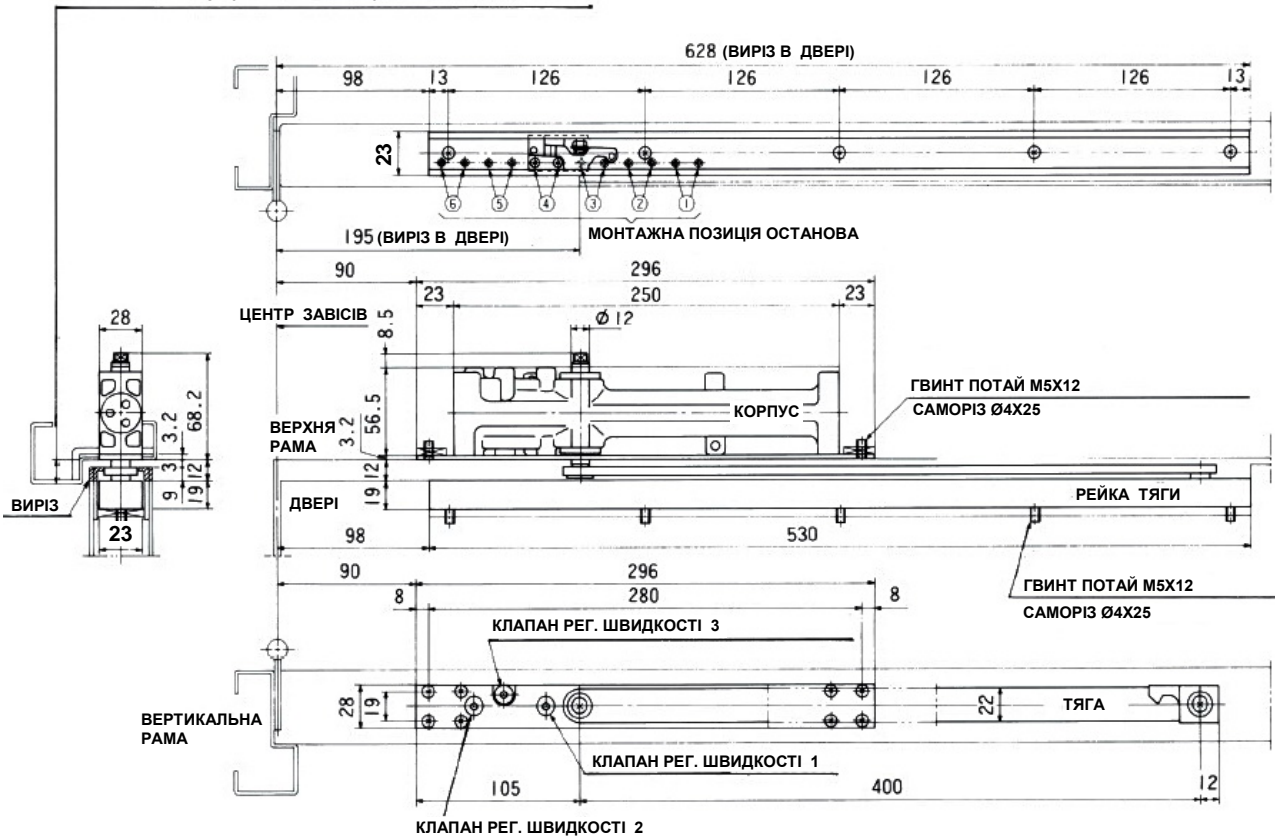
ВСТАНОВЛЕННЯ НА РАМІ ЗАВІСИ ІЗ ЗМІЩЕННЯМ (105° ВІДЧИНЕННЯ)



МОНТАЖНА ПОЗИЦІЯ ОСТАНОВА		①	②	③	④	⑤	⑥	⑦
№. COU – 52 Н	КУТ ОСТАНОВА	69°	75°	82°	89°	97°	106°	Будь ласка не використовуйте ⑦
№. COU – 53 Н								

ВСТАНОВЛЕННЯ НА РАМІ ЗАВІСИ ІЗ ЗМІЩЕННЯМ (180° ВІДЧИНЕННЯ)

ПЕРЕКРИТТЯ МАС БУТИ БІЛЬШ НІЖ 15мм



МОНТАЖНА ПОЗИЦІЯ ОСТАНОВА		①	②	③	④	⑤	⑥
КУТ ФІКСАЦІЇ ВІДЧИНЕННОГО СТАНУ		88	99	110	125	148	БІЛЬШ НІЖ 180