



### 1. ПРИЗНАЧЕННЯ:

2.  
Дотягувачі дверей RYOBI® CO53, CO54 та CO153, CO154 (Японія) – призначені для керування внутрішніми та зовнішніми дверима. Дотягувачі прихованого монтажу практично не впливають на зовнішній вигляд дверей. Комплектуються виключно ковзною тягою. Розраховані на використання в умовах з обмеженням площі встановлення та з естетичних міркувань.

### 3. ТЕХНІЧНІ ХАРАКТЕРИСТИКИ:

- Країна-виробник: Японія.
- Регулювання початкової, основної та кінцевої швидкостей зачинення.
- Клас фіксований, не регулюється: CO53, CO153 – 3; CO54, CO154 – 4;
- Ресурс експлуатації (циклів): 500 000.
- Кут фіксації відкритого стану (тільки в моделях CO153, CO154) – див. таблицю в інструкції з монтажу.
- Робоча температура: -20 °С...+45 °С.
- Колір: сріблястий.

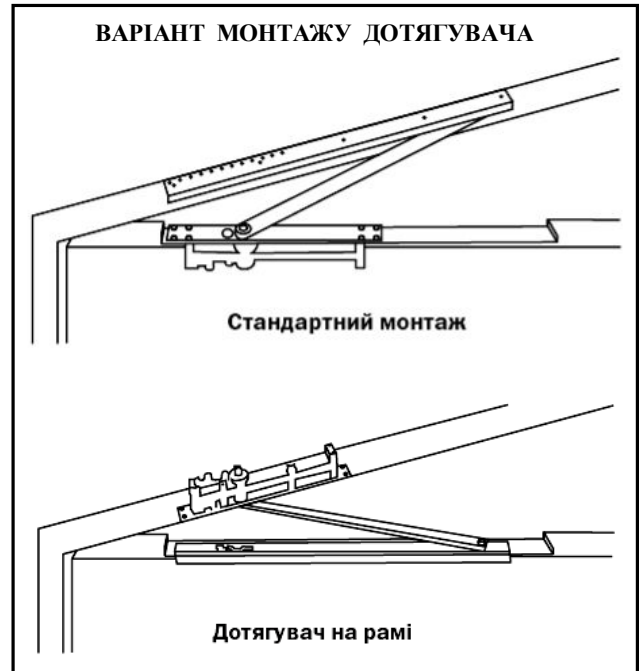
### 3. КОМПЛЕКТАЦІЯ:

№ з/п	Найменування	Кількість
1	Корпус дотягувача RYOBI® CO53/54 та CO153/154	1
2	Рейка тяги з пристроєм фіксації*	1
3	Плече тяги	1
4	Комплект кріплення	1
5	Повзунок	1
7	Інструкція	1

\*Фіксатором відкритого стану комплектуються дотягувачі CO153, CO154.

### 4. УМОВИ ЕКСПЛУАТАЦІЇ:

- Установку дотягувача дверей проводити згідно інструкції з монтажу наданої виробником продукції (дивись на звороті). Якщо Ви не в змозі самостійно провести монтаж виробу чи зробити його підбір до дверей або регулювання, варто звернутися до фахівців - Авторизований сервіс-центр у Вашому місті (див. адресу на [www.spv.ua](http://www.spv.ua)).
- В жодному разі не допомагайте дотягувачу зачиняти двері, це може пошкодити його внутрішні частини.
- При регулюванні швидкостей обертаючи регулятори проти годинникової стрілки, слідкуйте за тим, щоб не викрутити їх та не пошкодити клапани, це призведе до витікання робочої рідини та виходу з ладу виробу.
- Температура середовища: -20 °С...+45 °С.
- Дотягувач не потребує особливих сервісних операцій, окрім періодичного підтягування кріплення.



### 5. ГАРАНТІЙНІ ЗАБОВ'ЯЗАННЯ:

- Гарантійний термін експлуатації 12 місяців з дня продажу, при умовах дотримання правил експлуатації.

#### ГАРАНТІЯ НЕ НАДАЄТЬСЯ:

- Якщо несправності виникли внаслідок порушення покупцем умов експлуатації, транспортування, зберігання, аварійного відкриття або спроби зламу замка чи дверей, неправильного встановлення, потрапляння всередину сторонніх предметів, а також дії нездоланної сили (пожежі, природні катастрофи тощо).
- Якщо ремонт виробу здійснювали не уповноважена організація або особа.
- У разі втрати гарантійного талона.

**Вимоги, які власник виробу може висунути продавцю або виробнику, визначаються Законом України «Про захист прав споживачів».**

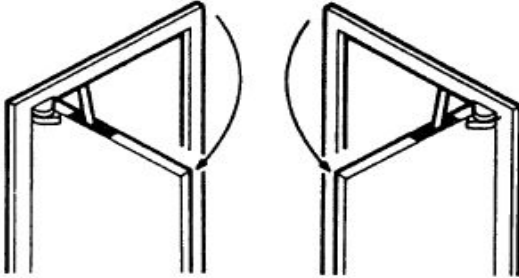
### 6. СЕРВІСНІ ЦЕНТРИ:

У разі виникнення будь-яких питань рекомендуємо звертатись у Авторизований сервіс-центр у Вашому місті (див. адресу на [www.spv.ua](http://www.spv.ua)).

### ТИПИ, МОДЕЛІ ТА ХАРАКТЕРИСТИКИ

ТИП		ПАРАМЕТРИ ДВЕРЕЙ		
З ФІКСАЦІЄЮ	БЕЗ ФІКСАЦІЇ	ШИРИНА		ВАГА
		ВНУТРІШНІЙ БІК	ЗОВНІШНІЙ БІК	
CO153	CO53	950 мм	2100 мм	65 кг
CO154	CO54	1050 мм	2400 мм	85 кг

### ВИБІР СТОРОНИ ДВЕРЕЙ

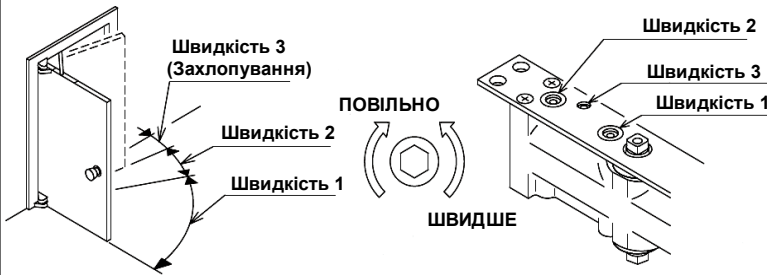


ПРАВІ ДВЕРІ

ЛІВІ ДВЕРІ

### РЕГУЛЮВАННЯ ШВИДКОСТЕЙ ЗАЧИНЕННЯ

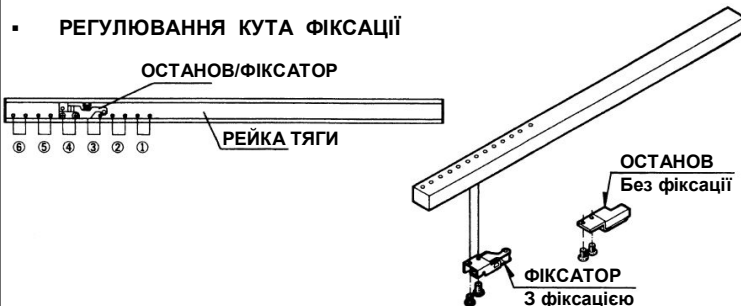
- Три швидкості зачинення
- Повертання регулювального гвинта за годинниковою стрілкою зменшує швидкість, проти годинникової стрілки – збільшує.



### РЕГУЛЮВАННЯ КУТА ФІКСАЦІЇ ВІДКРИТОГО ПОЛОЖЕННЯ

- Встановіть пристрій фіксації відкритого положення в позицію необхідного кута згідно таблиці. (Встановіть металевий останов для тяги з фіксацією або пристрій фіксації для тяги без функції відкритого положення).
- Для регулювання кута фіксації використовуйте отвори 1...6 рейки тяги.

### РЕГУЛЮВАННЯ КУТА ФІКСАЦІЇ

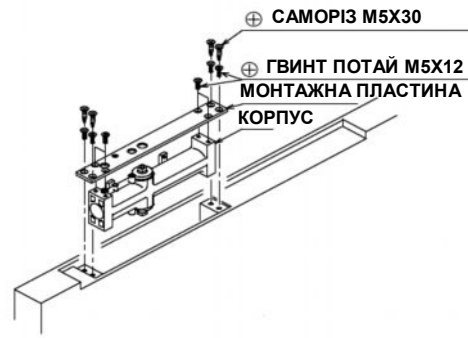


### ТАБЛИЦЯ КУТІВ ФІКСАЦІЇ ВІДКРИТОГО ПОЛОЖЕННЯ МАКСИМАЛЬНОГО КУТА ВІДЧИНЕННЯ

ПОЗИЦІЯ ОСТАНОВА/ФІКСАТОРА		1	2	3	4	5	6
СТАНДАРТНЕ ВСТАНОВЛЕННЯ ЗАВІСУ ІЗ ЗМІЩЕННЯМ	105° відч.	-	80°	85°	90°	95°	105°
	180° відч.	95°	105°	115°	125°	142°	-
ВСТАНОВЛЕННЯ НА РАМІ ЗАВІСУ ІЗ ЗМІЩЕННЯМ	105° відч.	-	-	80°	90°	95°	105°
	180° відч.	85°	95°	110°	120°	140°	-
ЦЕНТР. СТАНДАРТНЕ ВСТАНОВЛЕННЯ	110° відч.	-	80°	85°	90°	100°	110°
ЦЕНТР. ВСТАНОВЛЕННЯ НА РАМІ	110° відч.	-	80°	85°	90°	100°	110°

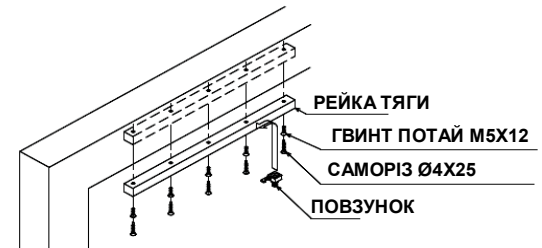
### МОНТАЖ (ДЛЯ ЛІВИХ ДВЕРЕЙ)

#### 1. ВСТАНОВИТИ КОРПУС В ДВЕРІ



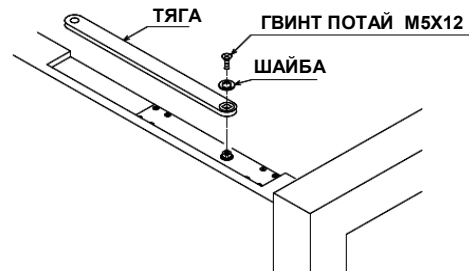
- Після того, як виконано виріз в дверях, встановіть корпус дотягувача в монтажну пластину та в полотно дверей. При встановленні дотягувача в раму, корпус встановити в раму, тягу – в полотно дверей.

#### 2. ВСТАНОВИТИ РЕЙКУ ТЯГИ В РАМУ, ПОВЗУНОК ВСТАВИТИ ВСЕРЕДЕНУ РЕЙКИ.



- Після того, як виконано виріз в рамі, встановіть в неї рейку тяги, вставлення останов виконується зі сторони завісів.
- Встановіть повзунк до рейки тяги та перемістіть його за стрілкою.

#### 3. З'ЄДНАТИ ТЯГУ З КОРПУСОМ



1. Встановіть тягу плоскою стороною до корпусу на чотиригранний шток.
2. Закріпіть тягу до штоку через відповідну шайбу.

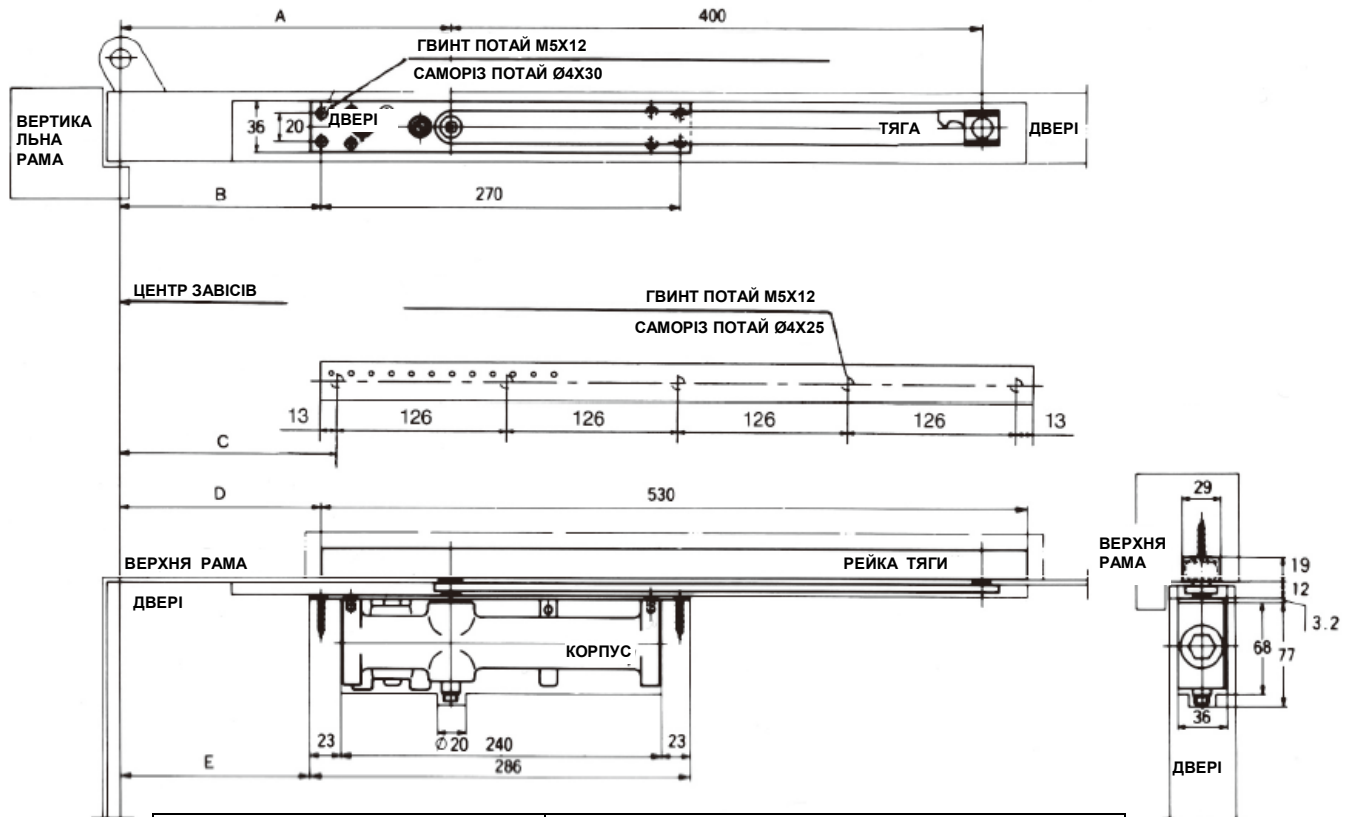
#### 4. З'ЄДНАТИ ТЯГУ З ПОВЗУНОКОМ

**ПОПЕРЕДЖЕННЯ!** Виконайте регулювання швидкостей негайно після з'єднання тяги та повзунка. В іншому випадку при спробі закрити двері із зусиллям дотягувач буде пошкоджений.



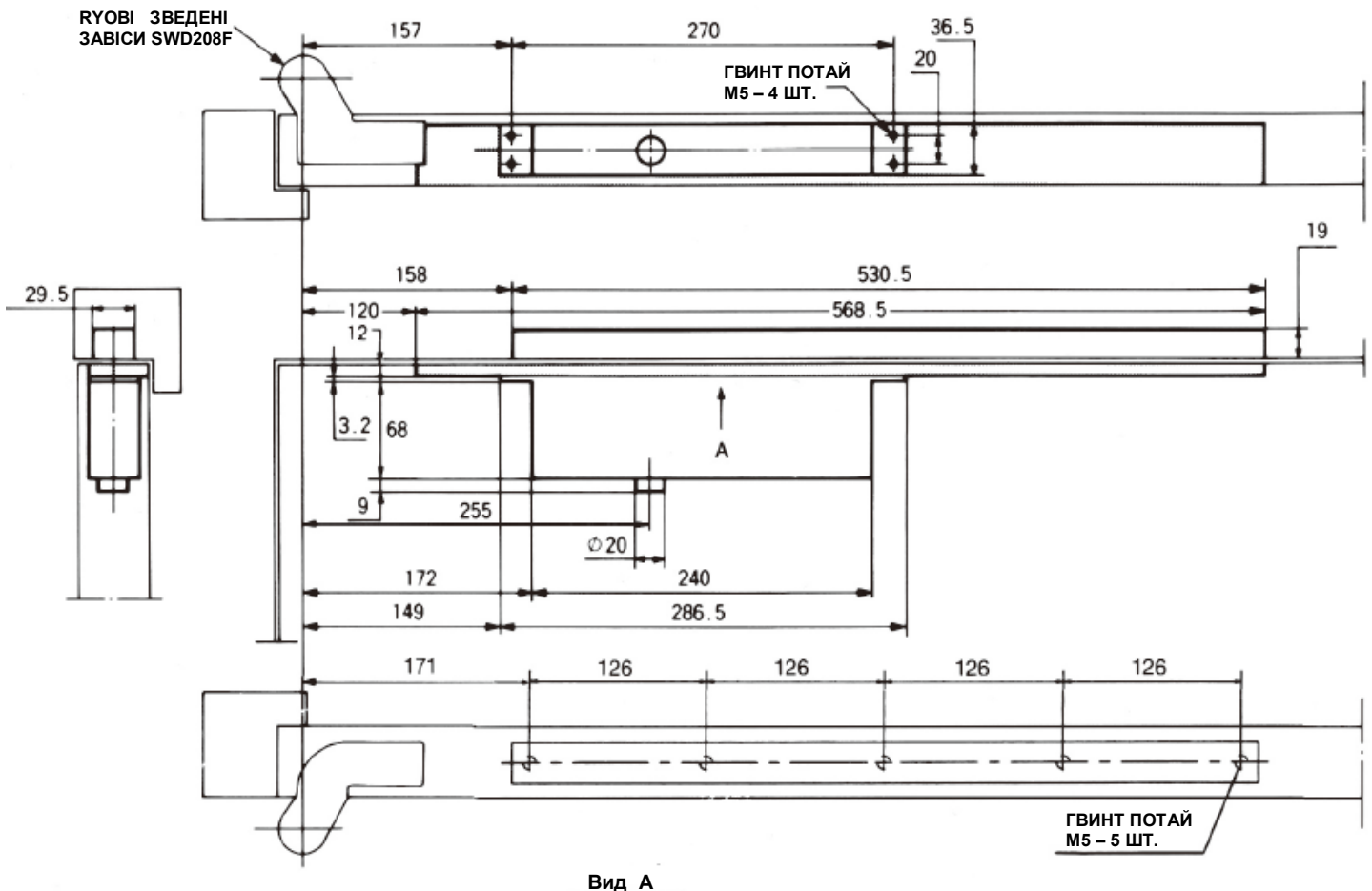
- З'єднайте тягу з повзунком за допомогою шестигранного ключа.
- Регулювання швидкостей та кута відкриття виконується після того, як тяга з'єднана з рейкою.

■ СТАНДАРТНЕ ВСТАНОВЛЕННЯ ПЕТЛІ ІЗ ЗМІЩЕННЯМ (ПОКАЗАНІ ЛІВІ ДВЕРІ)



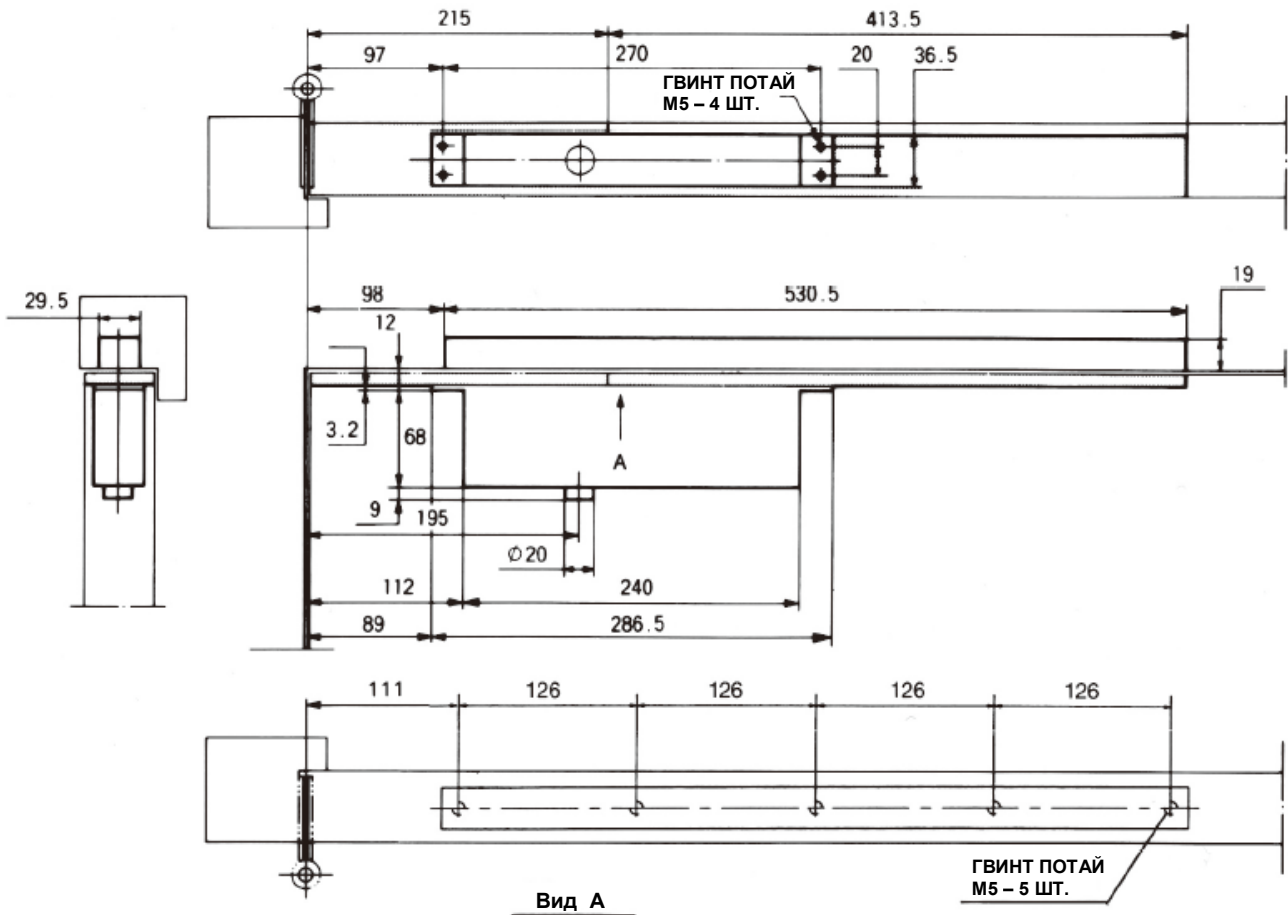
КУТ ФІКСАЦІЇ ВІДЧИНЕНОГО СТАНУ	ВІДСТАНЬ ВСТАНОВЛЕННЯ				
	A	B	C	D	E
105° ВІДЧИНЕННЯ	225	157	171	158	149
180° ВІДЧИНЕННЯ	195	97	111	98	89

■ РОЗМІРИ ВРІЗАННЯ ДЛЯ КУТА ВІДЧИНЕННЯ 105° (ПОКАЗАНІ ЛІВІ ДВЕРІ)

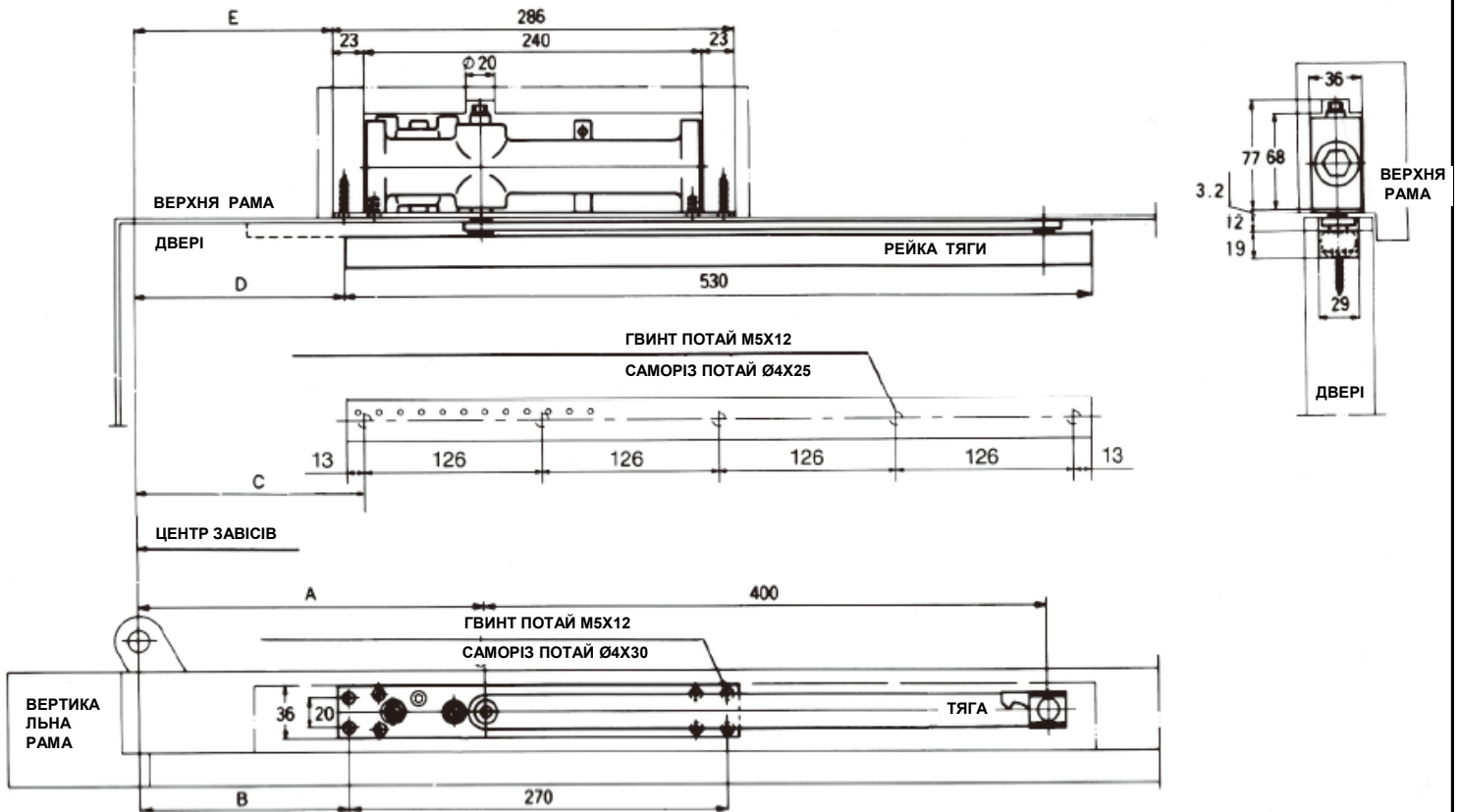


Вид А

- РОЗМІРИ ВРІЗАННЯ ДЛЯ КУТА ВІДЧИНЕННЯ 180° (ПОКАЗАНІ ЛІВІ ДВЕРІ)

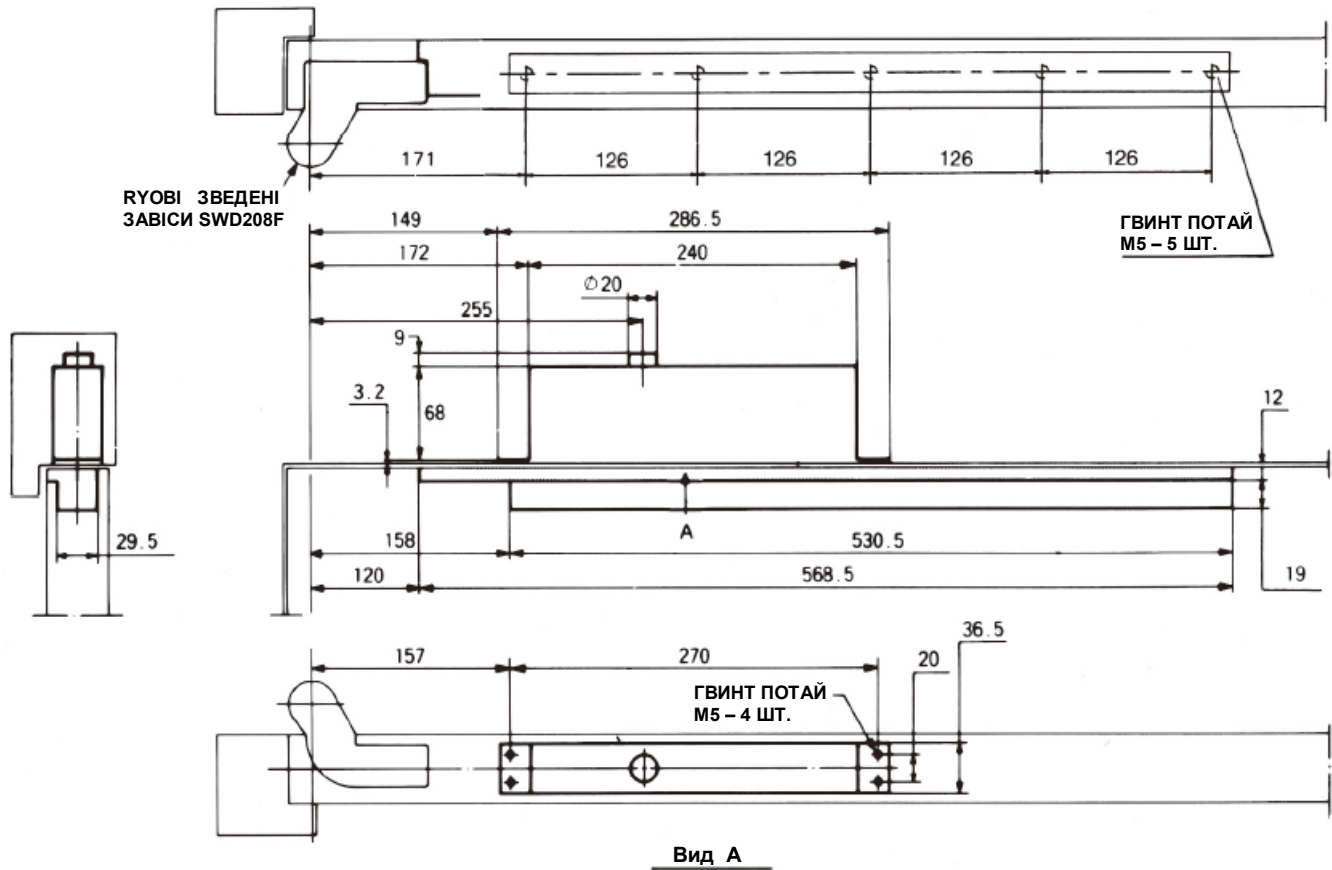


- ВСТАНОВЛЕННЯ НА РАМІ ЗАВІСИ ІЗ ЗМІЩЕННЯМ (ПОКАЗАНІ ПРАВІ ДВЕРІ)



КУТ ФІКСАЦІЇ ВІДЧИНЕНОГО СТАНУ	ВІДСТАНЬ ВСТАНОВЛЕННЯ				
	A	B	C	D	E
105° ВІДЧИНЕННЯ	225	157	171	158	149
180° ВІДЧИНЕННЯ	195	97	111	98	89

▪ РОЗМІРИ ВРІЗАННЯ ДЛЯ КУТА ВІДЧИНЕННЯ 105° (ПОКАЗАНІ ПРАВІ ДВЕРІ)



▪ РОЗМІРИ ВРІЗАННЯ ДЛЯ КУТА ВІДЧИНЕННЯ 180° (ПОКАЗАНІ ПРАВІ ДВЕРІ)

