

A close-up photograph of a DORMA TS 68 door closer. The device is a grey, cylindrical metal component with a black handle and a mounting bracket. A semi-transparent white box is overlaid on the image, containing the text "TS 68" and a horizontal line.

TS 68

Дверний дотягувач

ЛЕГЕНДАРНИЙ ДОТЯГУВАЧ DORMA

Дотягувач DORMA TS 68 – це універсальне рішення для більшості дверей за доступною ціною. При встановленні не знадобиться монтажні пластини. Зусилля закривання регулюється

за допомогою важеля та зміни монтажних розмірів від EN2 до EN4.

Сертифіковано відповідно із ISO 9001.

Переваги

Для продавця

- Бюджетне рішення
- Оптимізація складської програми та зниження витрат на зберігання завдяки наявності однієї моделі корпусу дотягувача для трьох типів розмірів EN 2, EN 3, EN 4.

Для монтажника/виробника

- Універсальність дотягувача: підходить для лівих та правих дверей.
- Швидкість та простота монтажу.

- Не потрібна монтажна пластина.
- Для дверей різних ширин, від 750 до 1100 мм.

Для архітектора та проектувальника

- Привабливі зовнішній вигляд.
- Бездоганна надійність за невеликі гроші.

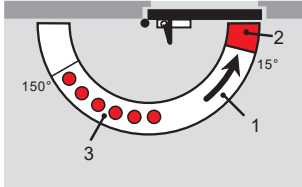
Для користувача

- Дві незалежні регульовані швидкості закривання.
- Надійне закривання дверей.

Технічні характеристики		TS 68
Зусилля закривання	Типорозмір	EN 2/3/4
Максимальна ширина дверей, мм ¹⁾		1100
Зовнішні двері, що відкриваються назовні ²⁾		-
Противопожежні двері		
Універсальність для лівих та правих дверей		•
Тип важеля	Складаний стандартний	•
	Ковзаючий	-
Швидкість закривання регулюється двома незалежними клапанами в діапазонах	180° – 15° 15° – 0°	•
Амортизатор відкривання (backcheck)		-
Затримка закривання		-
Фіксація у відкритому положенні (ФВП)		o
Маса, кг		1.4
Габарити, мм	Довжина	220.0
	Глибина	45.0
	Висота	53.5

• Так – Ні o Опція

Стандартні та опціональні функції

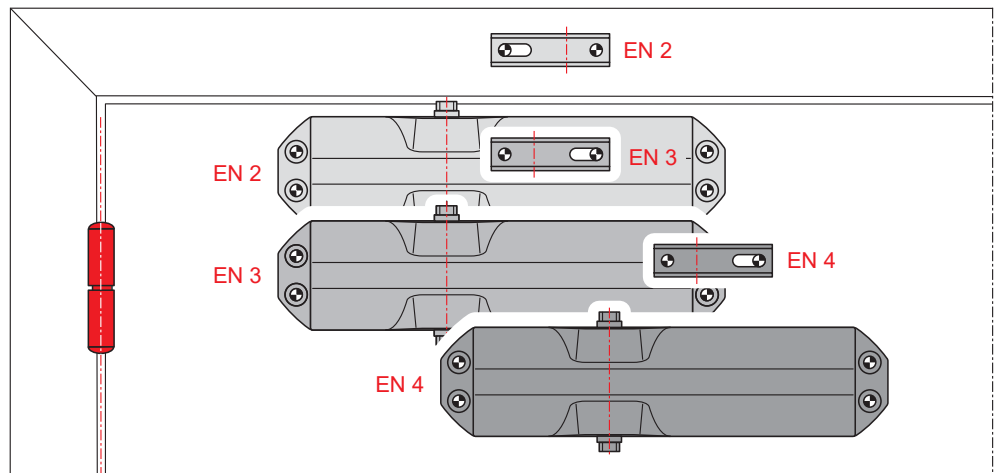
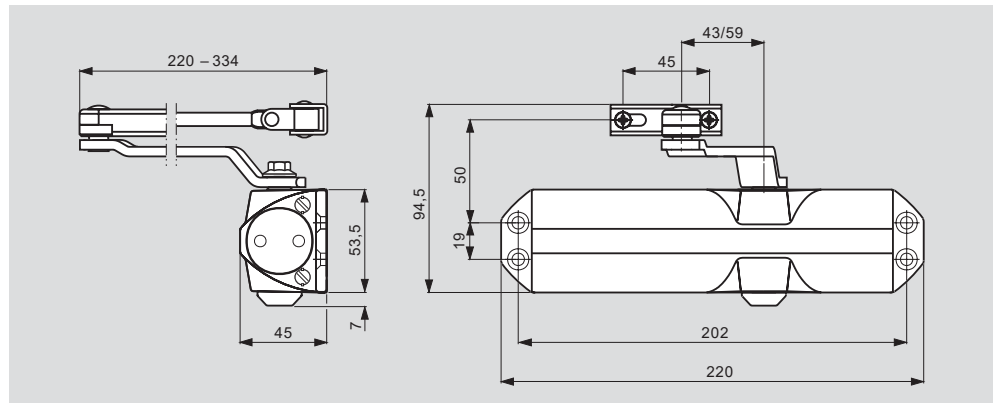


- 1 Регульована швидкість закривання в діапазоні 180° – 15°
- 2 Регульована швидкість закривання в діапазоні 15° – 0°
- 3 Діапазон фіксації в відкритому положенні для моделей з важелем ФВП

Налаштування зусилля закривання

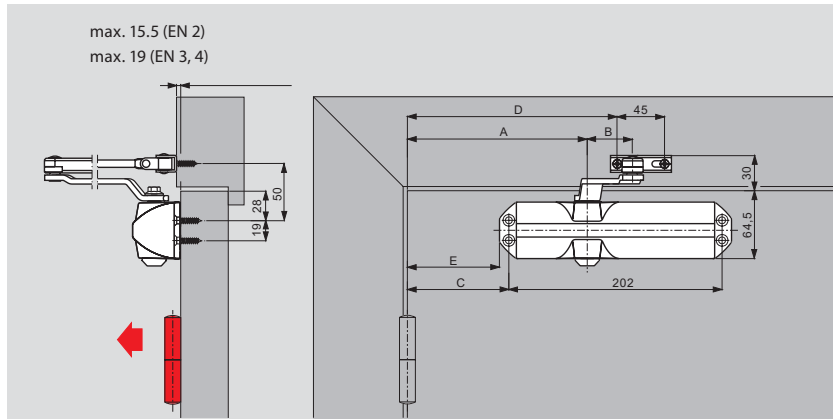
Ширина дверей	Типорозмір EN
≤ 850	EN 2
≤ 950	EN 3
≤ 1100	EN 4

Зусилля в залежності від ширини дверей налаштовується шляхом простого переміщення корпусу дотягувача по полотну або поворотом лапки важеля.



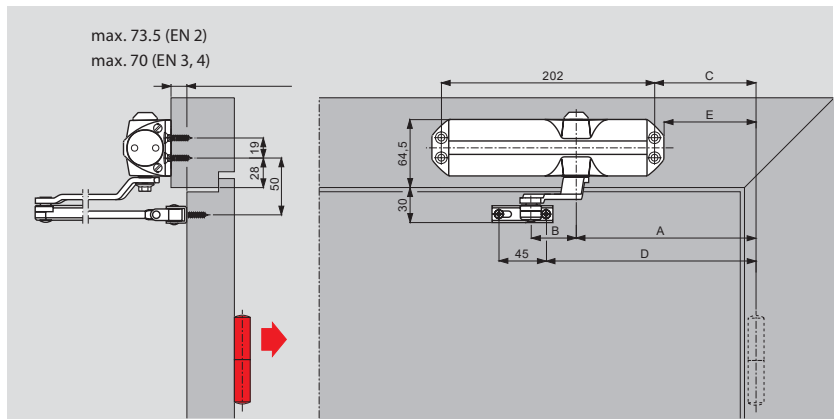
МОНТАЖ НА ДВЕРНОМУ ПОЛОТНІ ЗІ СТОРОНИ ПЕТЕЛЬ

	EN 2	EN 3	EN 4
A	170.0	170.0	250.0
B	59.0	43.0	43.0
C	96.0	96.0	176.0
D	198.5	198.5	278.5
E	87.0	87.0	167.0



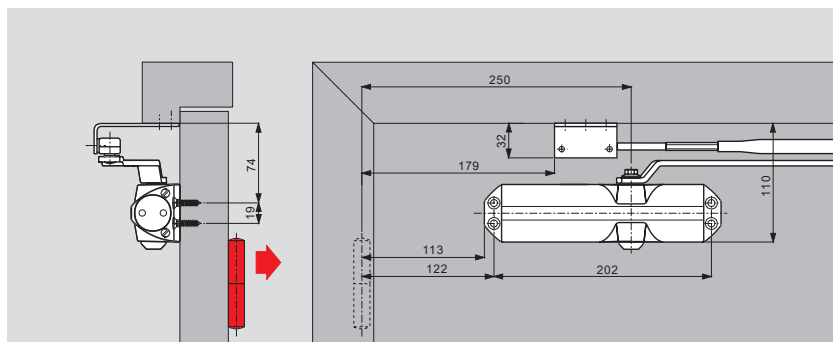
МОНТАЖ НА ДВЕРНУ КОРОБКУ ЗІ СТОРОНИ, ПРОТИЛЕЖНІЙ ЗАВІСАМИ

	EN 2	EN 3	EN 4
A	170.0	170.0	250.0
B	59.0	43.0	43.0
C	96.0	96.0	176.0
D	198.5	198.5	278.5
E	87.0	87.0	167.0



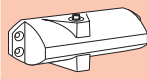
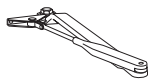
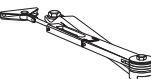

ПАРАЛЕЛЬНИЙ МОНТАЖ ВАЖЕЛЯ ЗІ СТОРОНИ, ПРОТИЛЕЖНІЙ ЗАВІСАМ

EN 2
(максимальна ширина дверей – 850 мм)



Стандартне обладнання та аксесуари

xx	Колір
01	Сріблястий
02	Золотий
03	Коричневий (dark brown)
11	Білий (RAL 9016)

Дотягувач TS 68	Важіль стандартний	Важіль ФВП	Кронштейн для паралельного монтажу важеля
			
2/3/4	■ □ 664001xx	■ □ 664002xx	Δ 660005xx

■ □ = Дотягувач у комплекті з важелем
Δ = Додаткові аксесуари (опційно)

Технічні характеристики

Дверний дотягувач з механізмом «шестерня-рейка», з регульованим зусиллям закривання від типорозміру EN 2 до EN 4, з регульованою удвох діапазонах швидкістю закривання. Підходить для

монтажу, як на ліві, так і на праві двері.

Модель
Зі стандартним важелем
З важелем ФВП

Колір

- Сріблястий
- Коричневий (dark brown)
- Білий (RAL 9016)
- Золотий

Виконання

DORMA TS 68