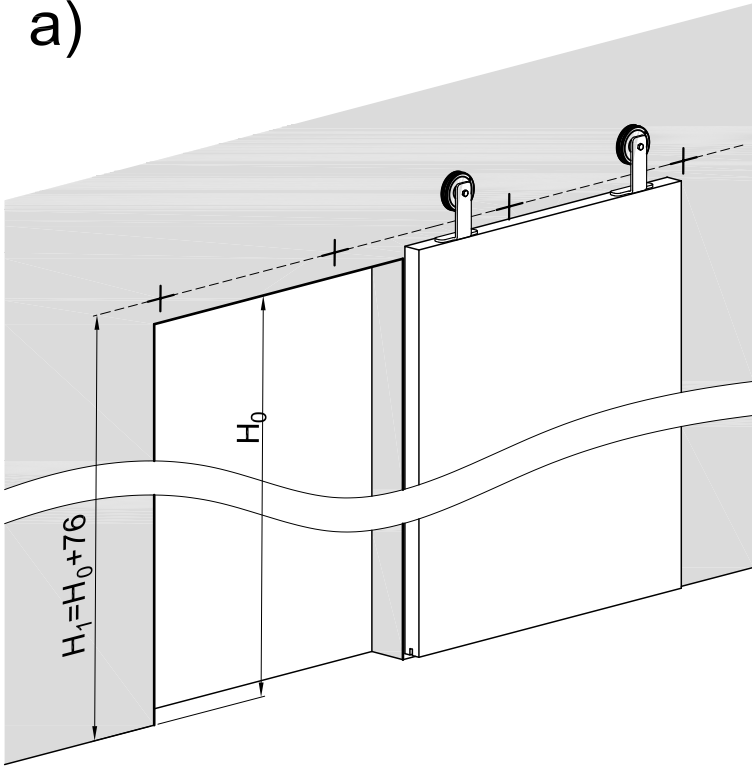
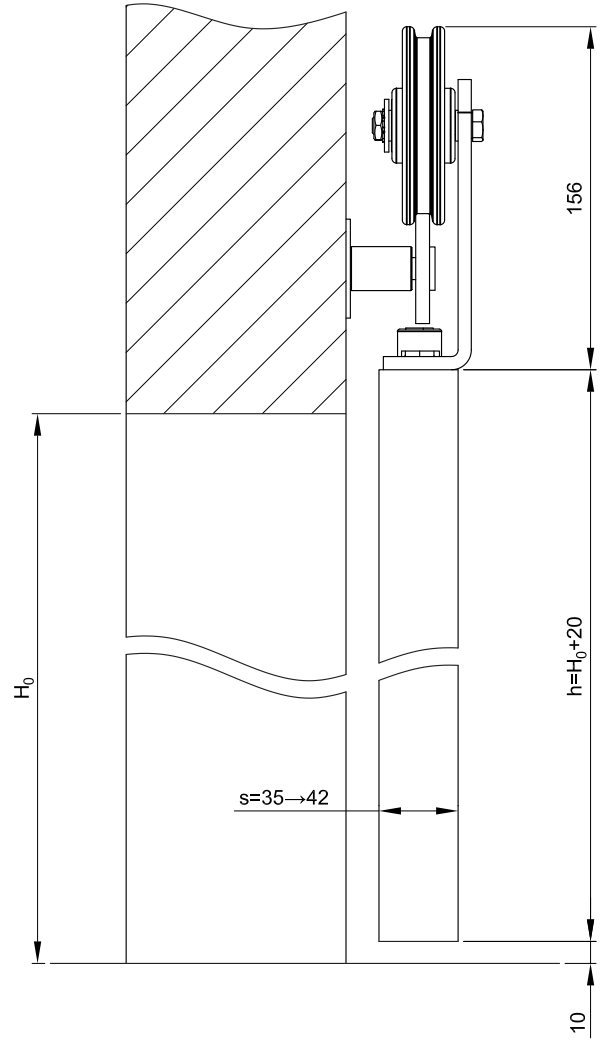
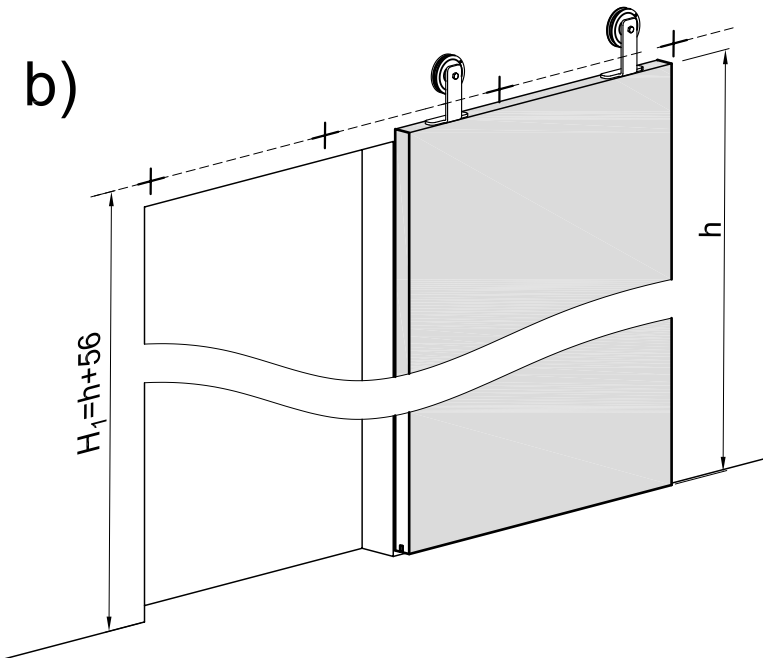


1

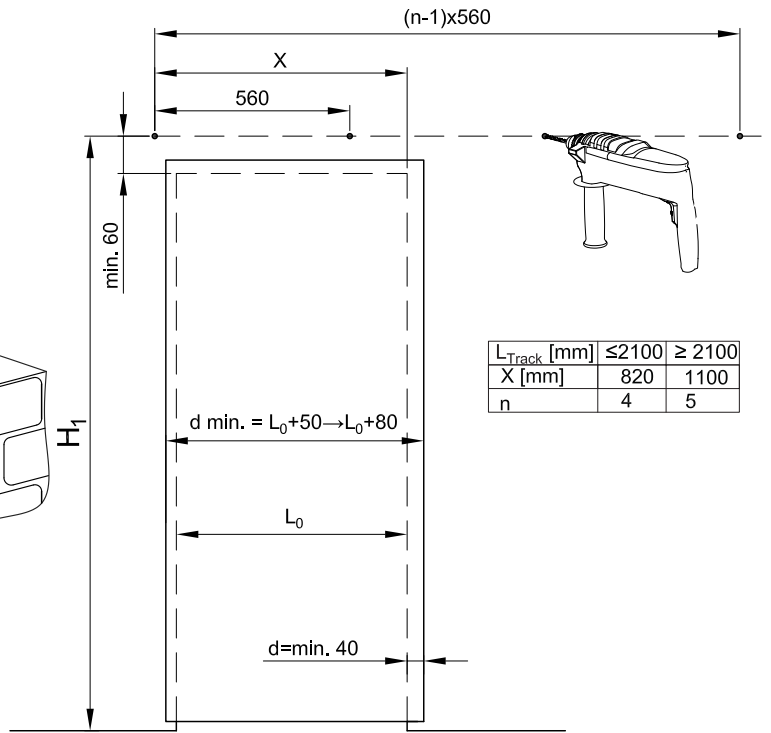
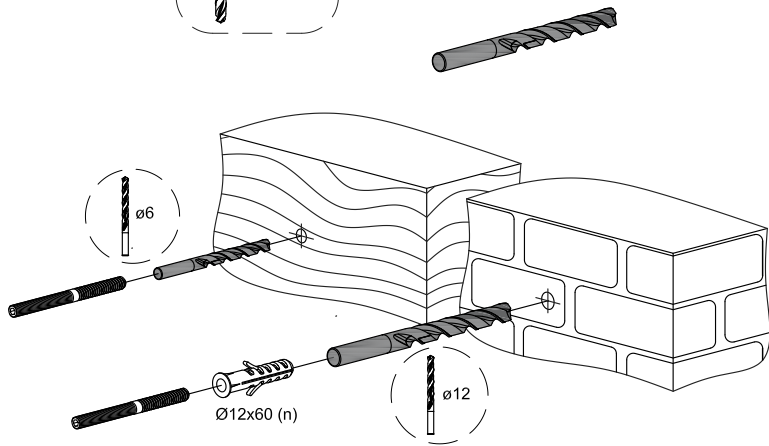
a)



b)

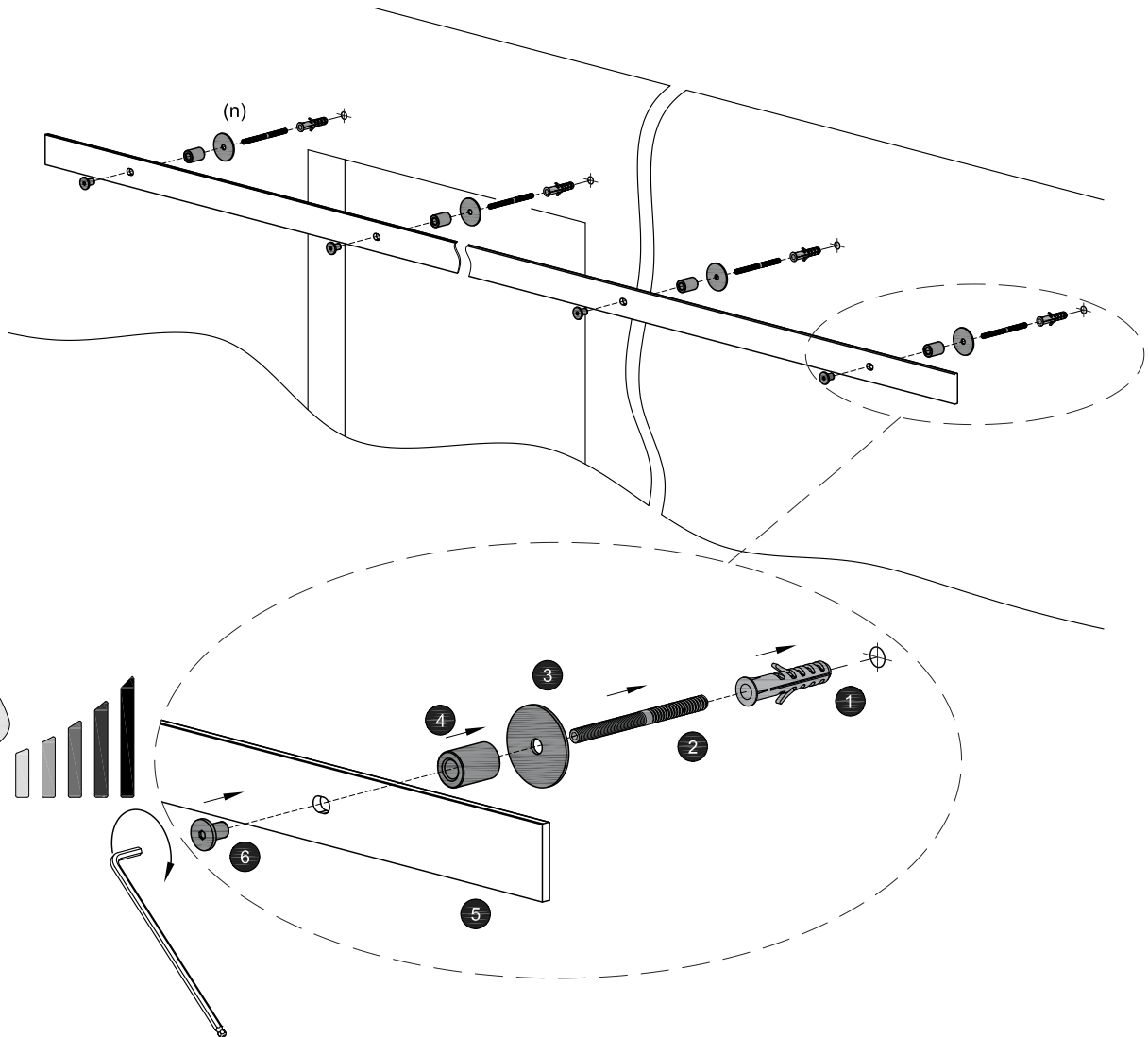
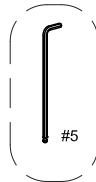
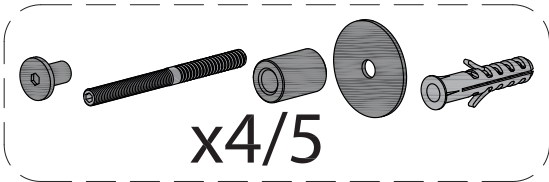


2

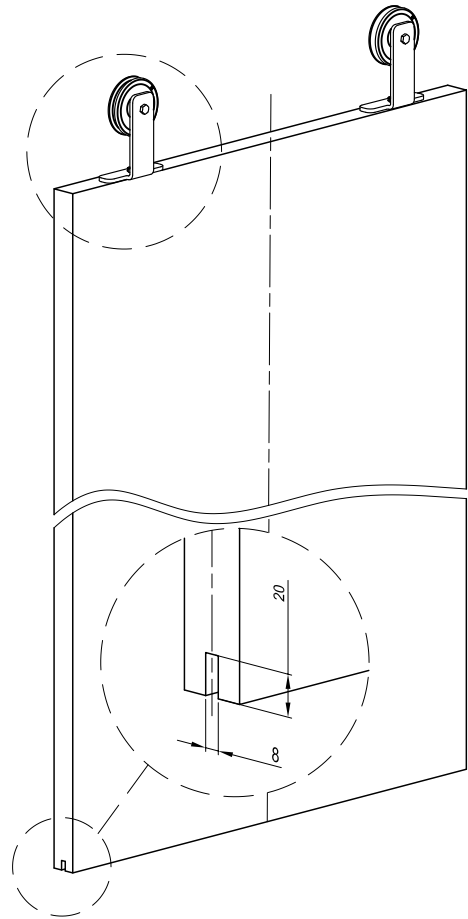
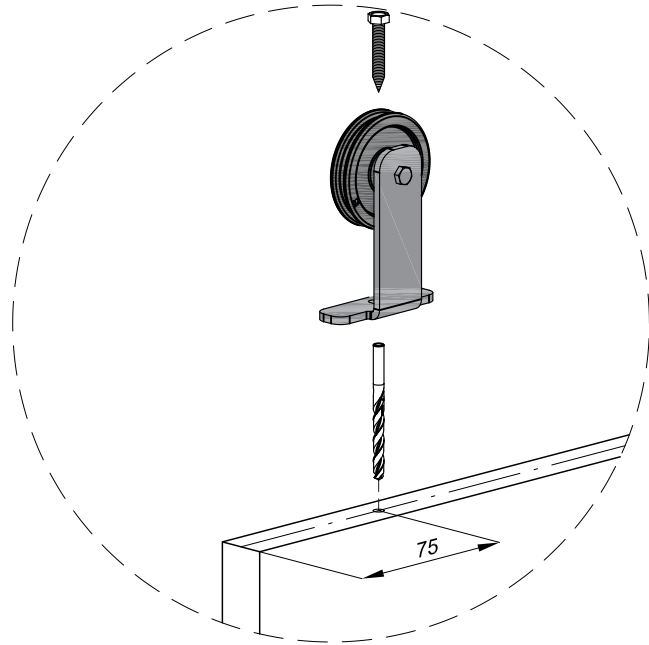
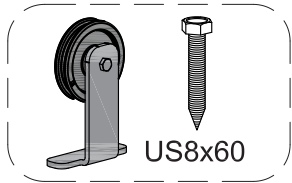


L _{Track} [mm]	≤2100	≥ 2100
X [mm]	820	1100
n	4	5

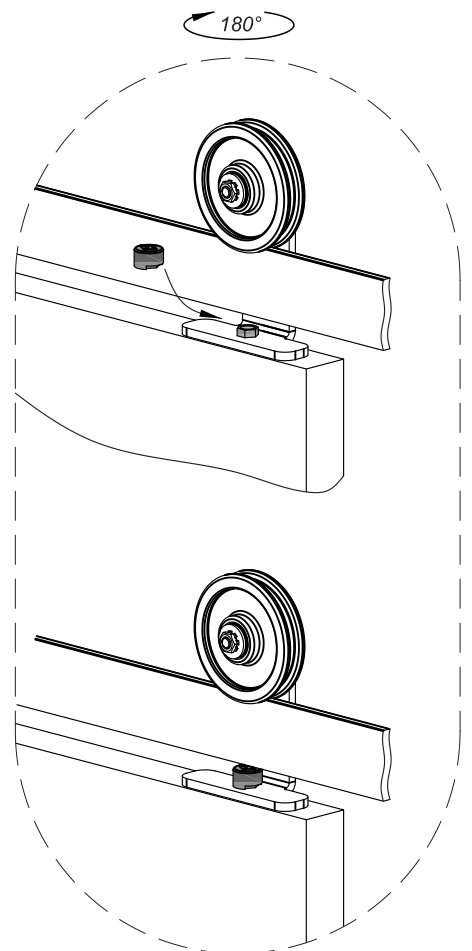
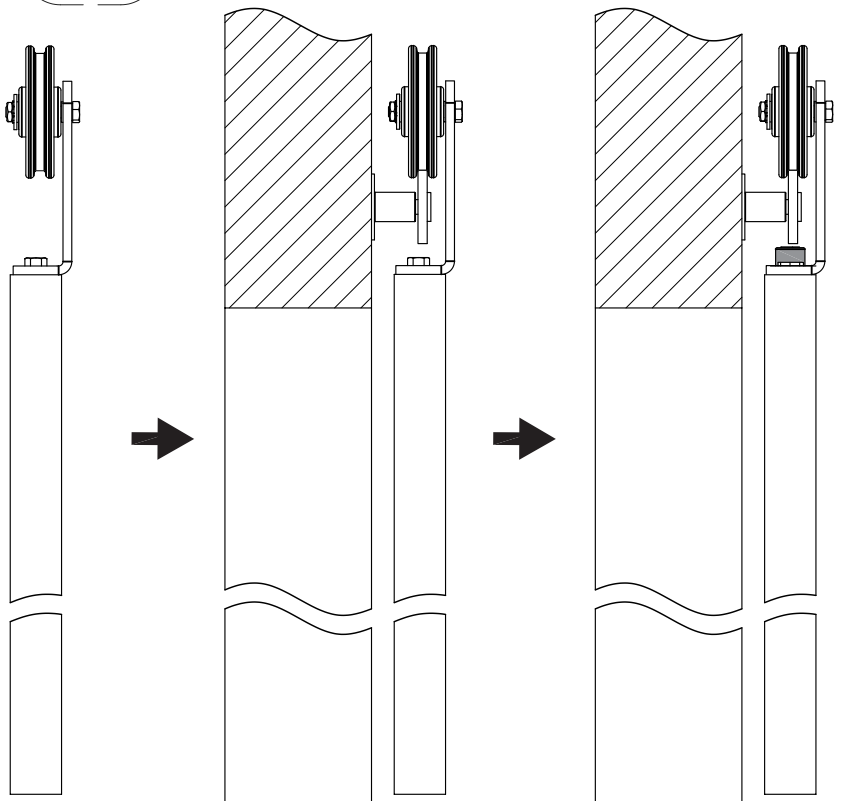
3



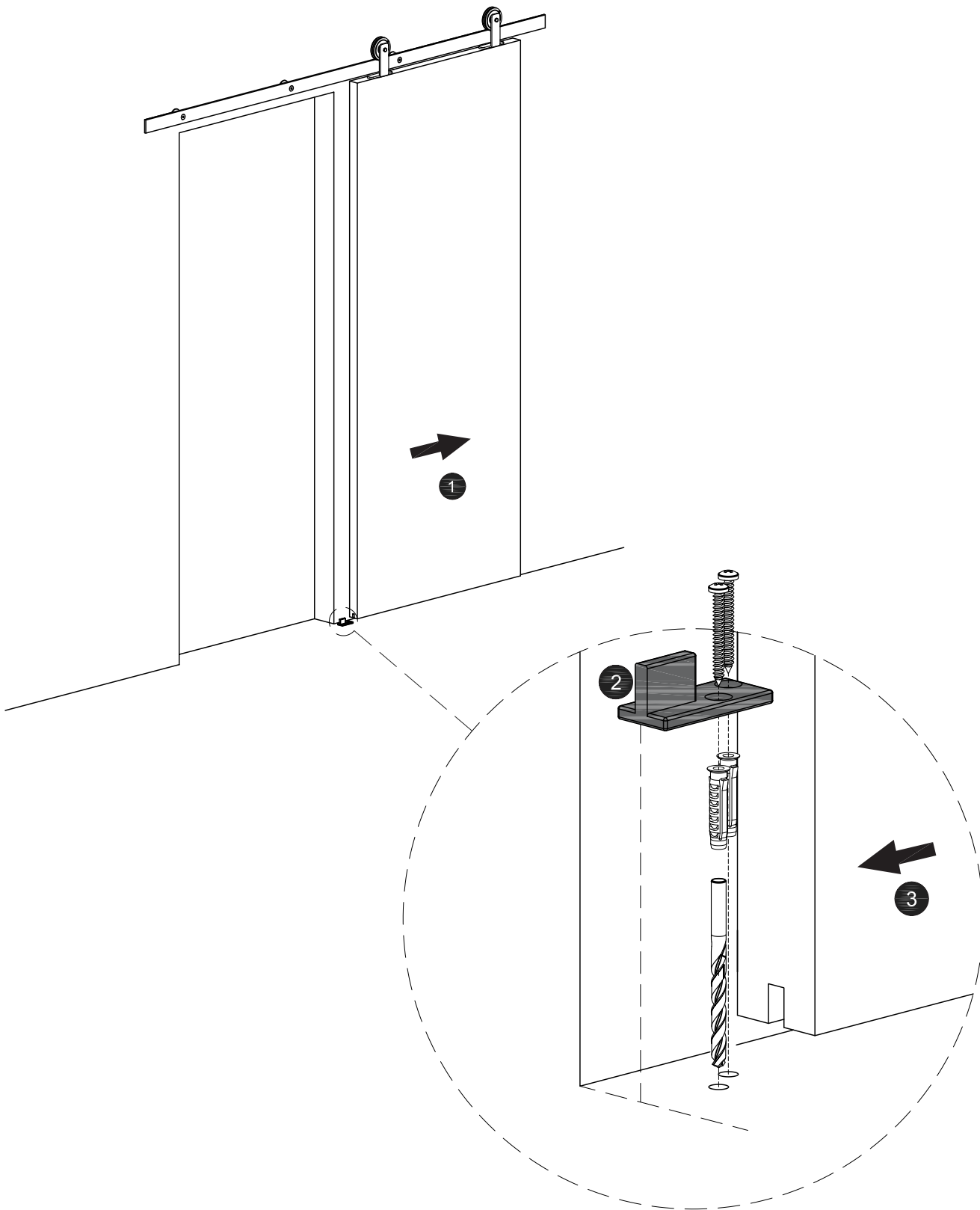
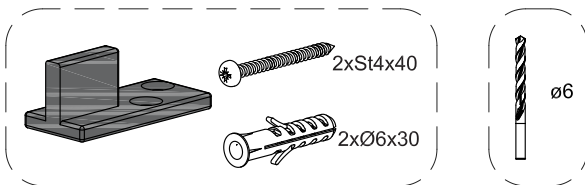
4



5

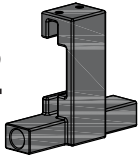


6

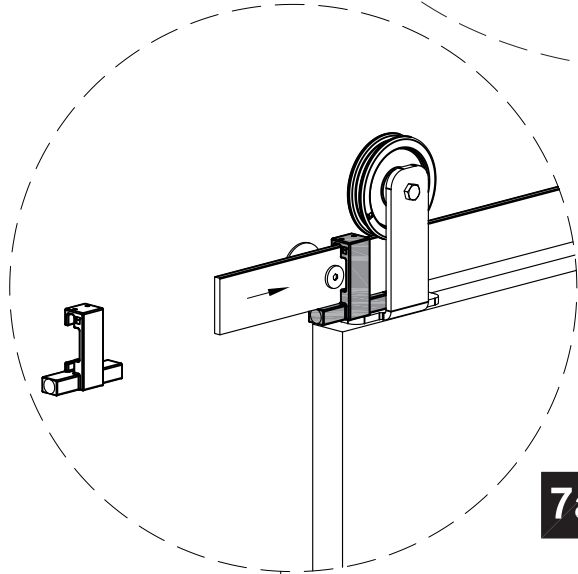
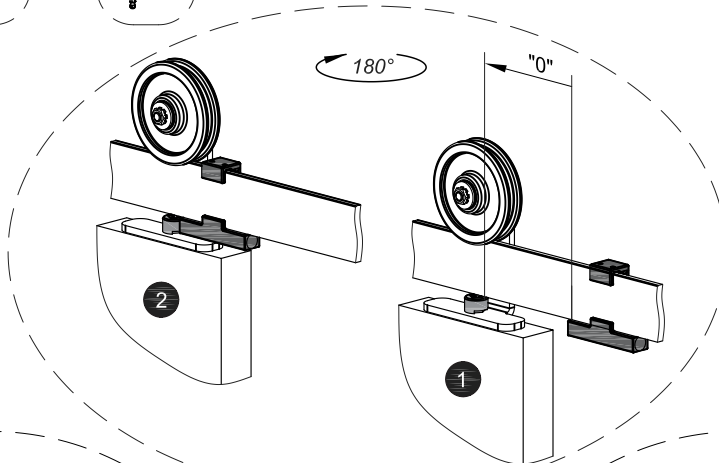


7

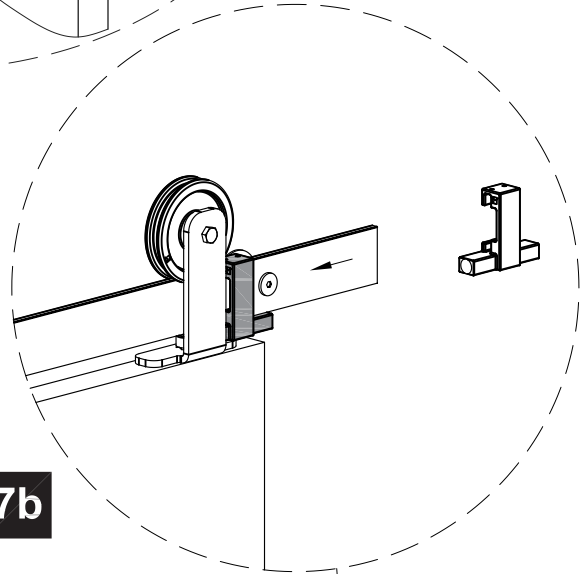
x2



#2



7a



7b

