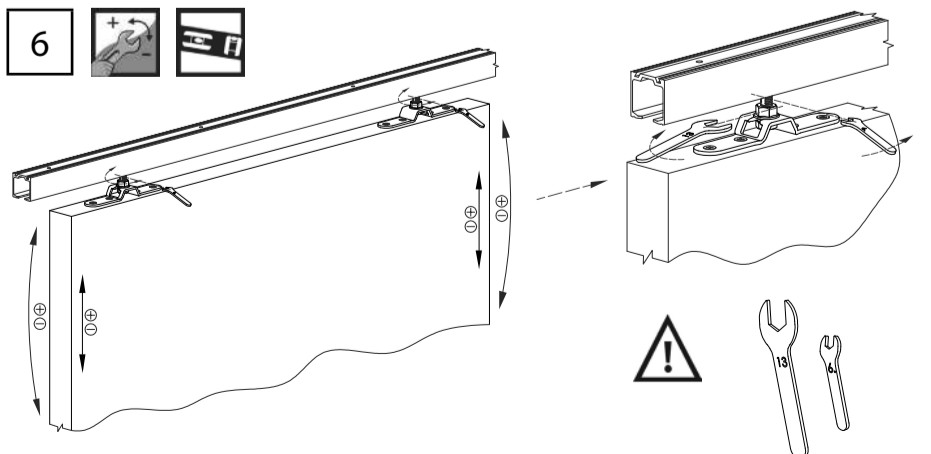
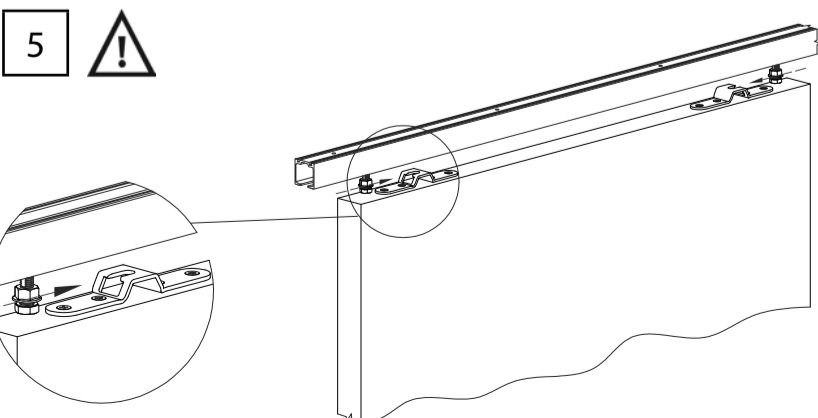
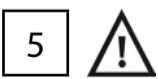
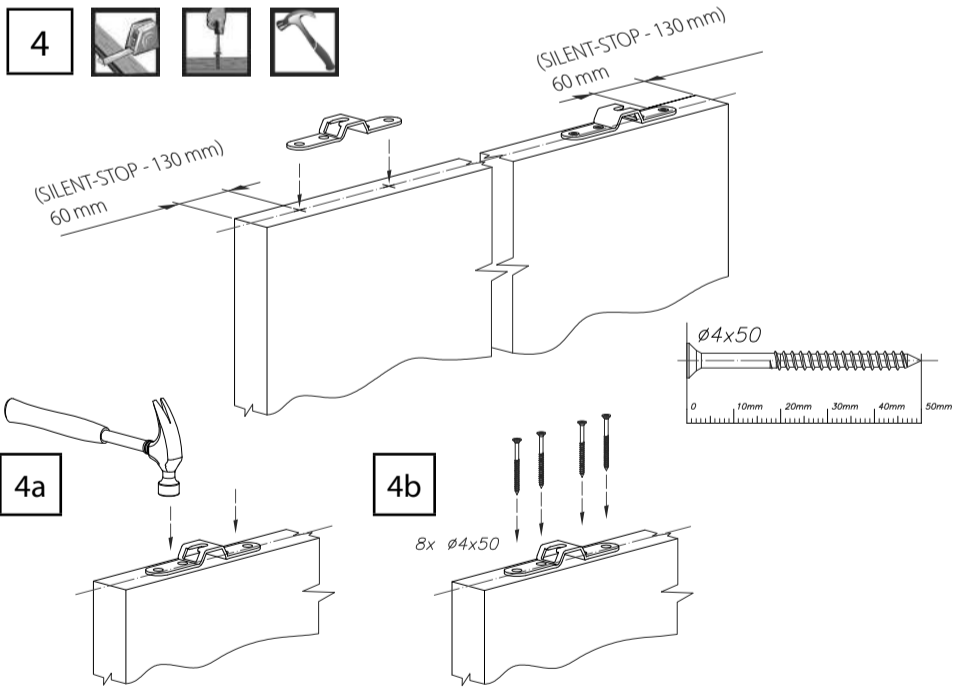
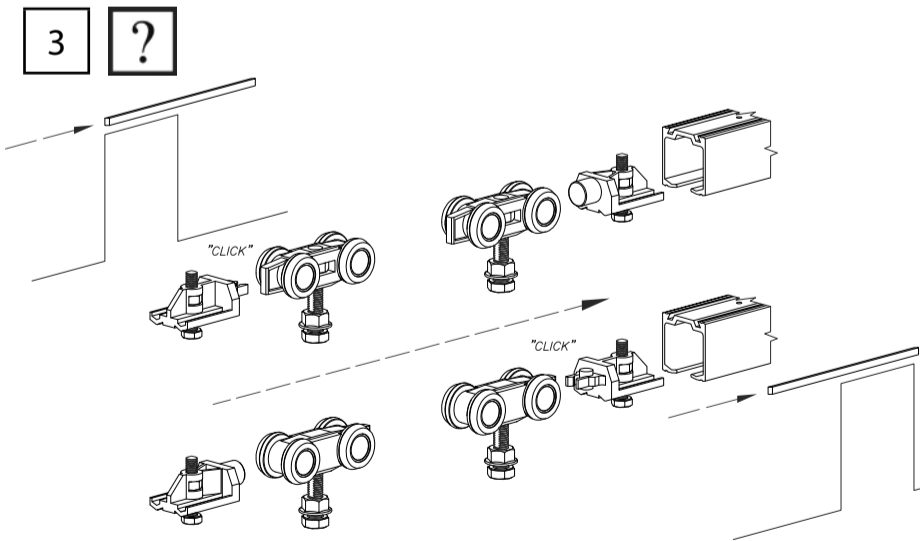
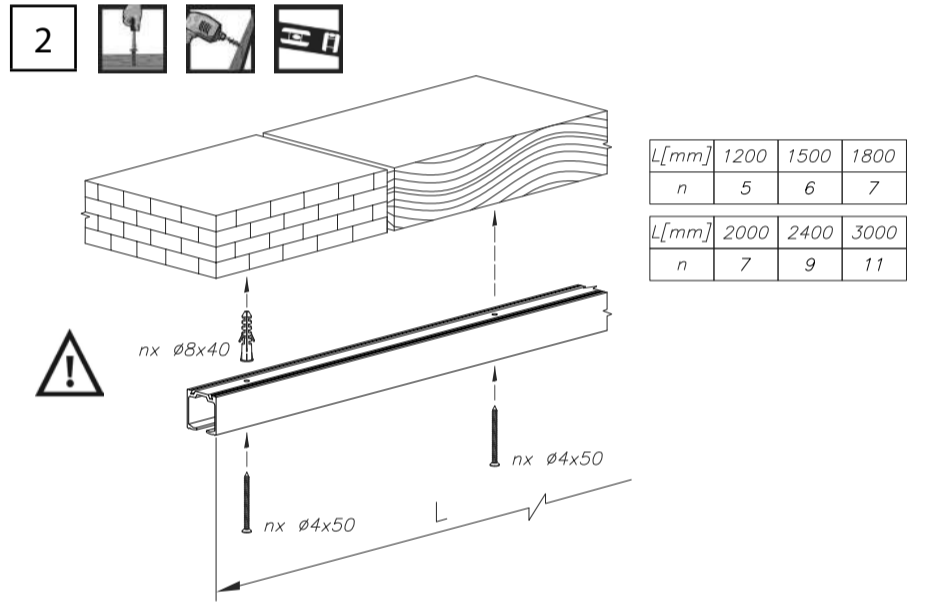
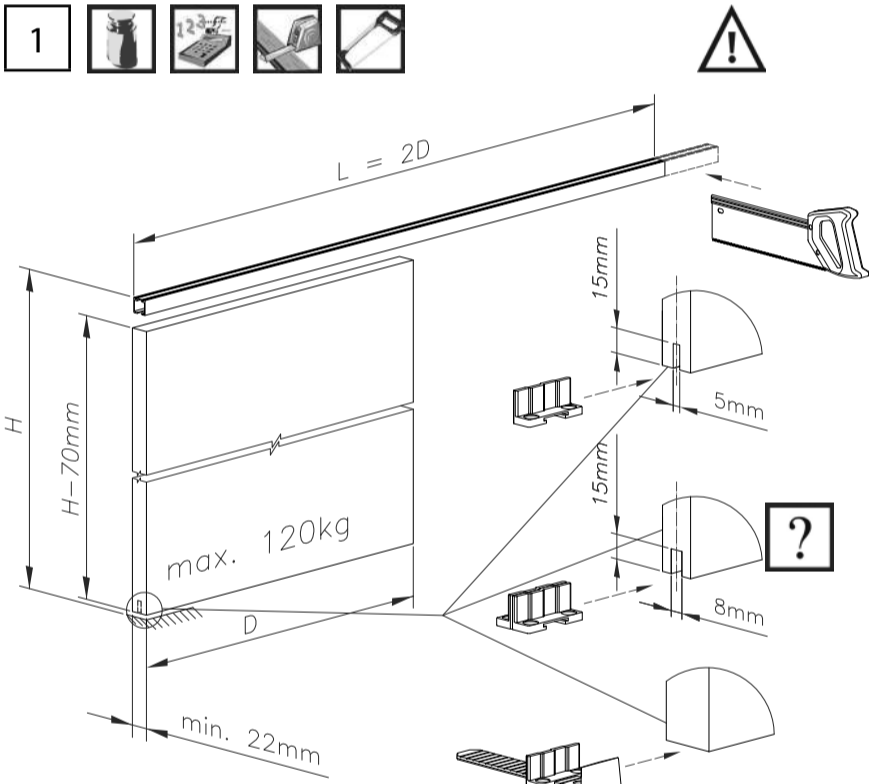
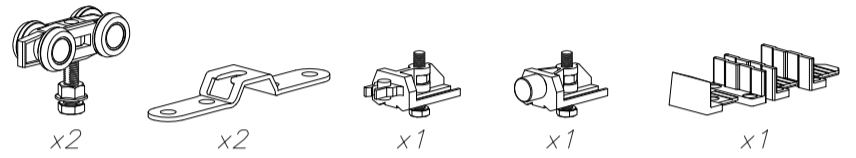
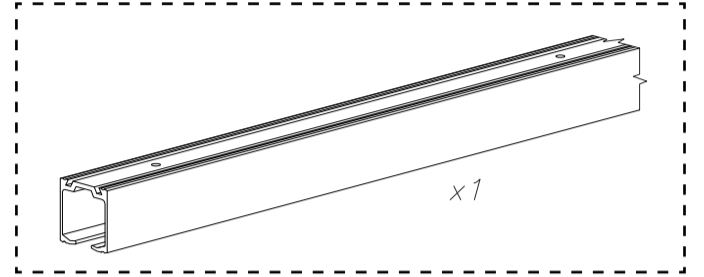
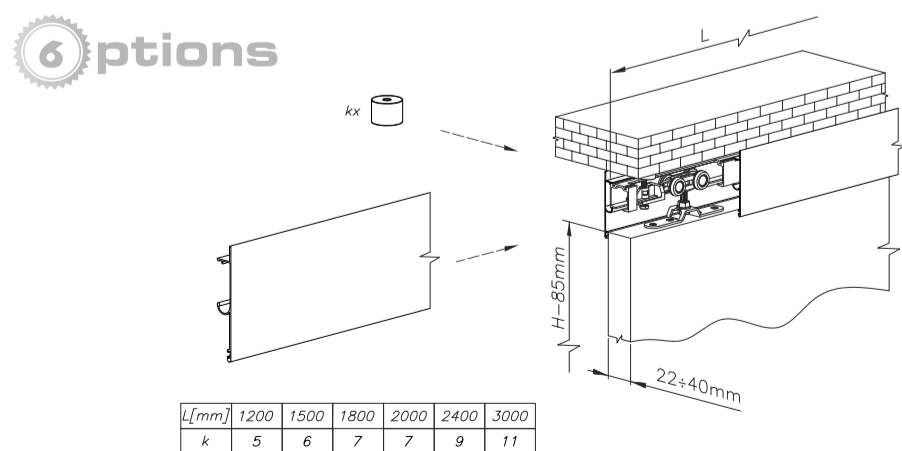
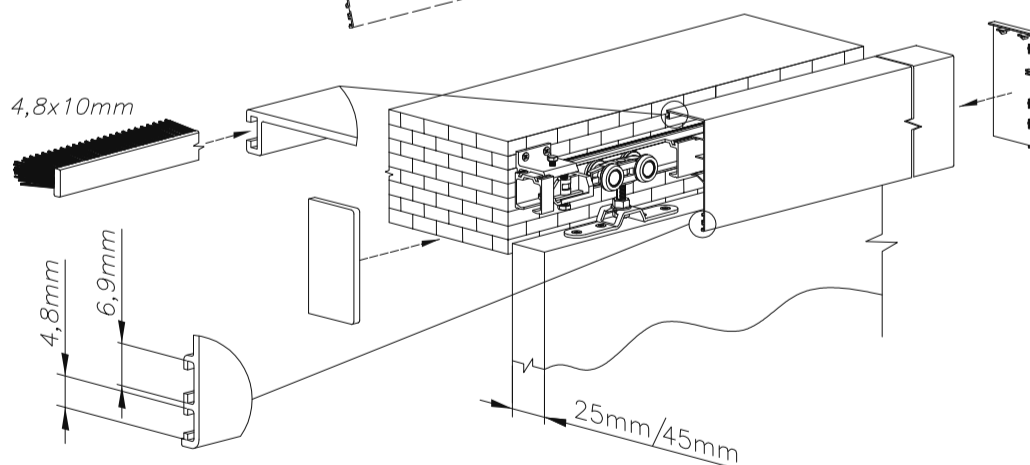
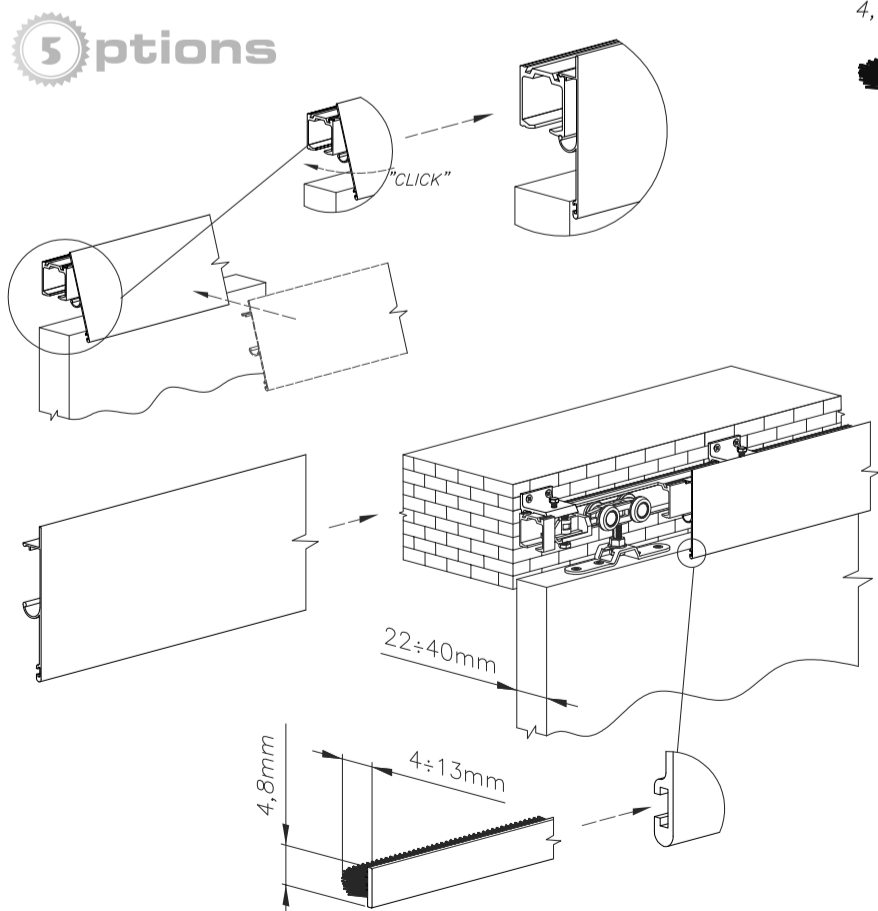
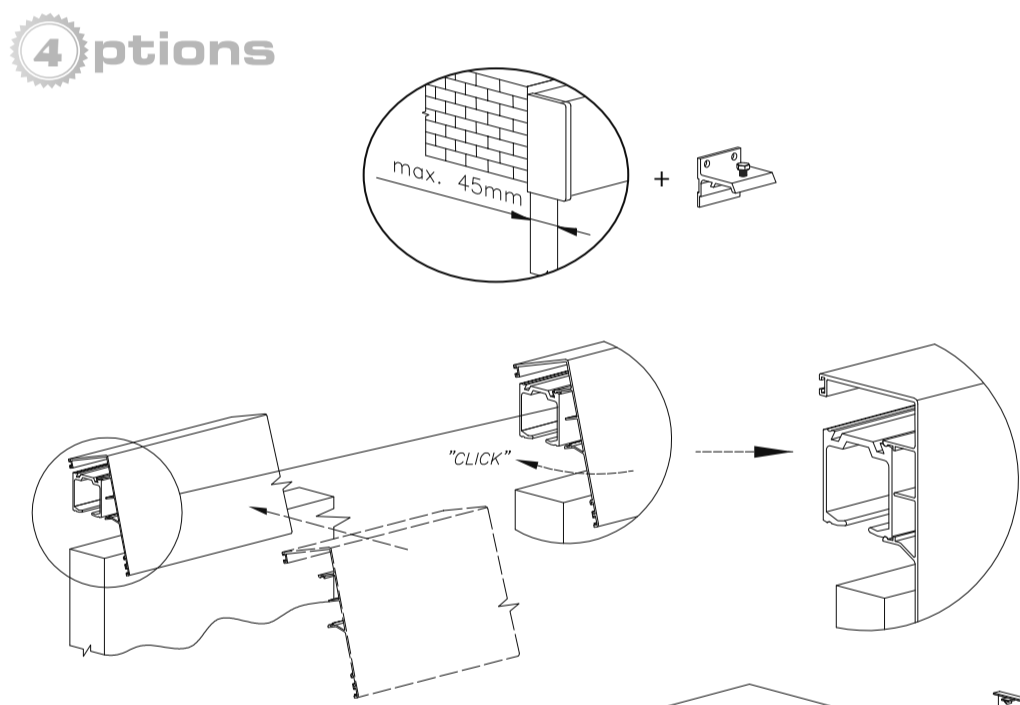
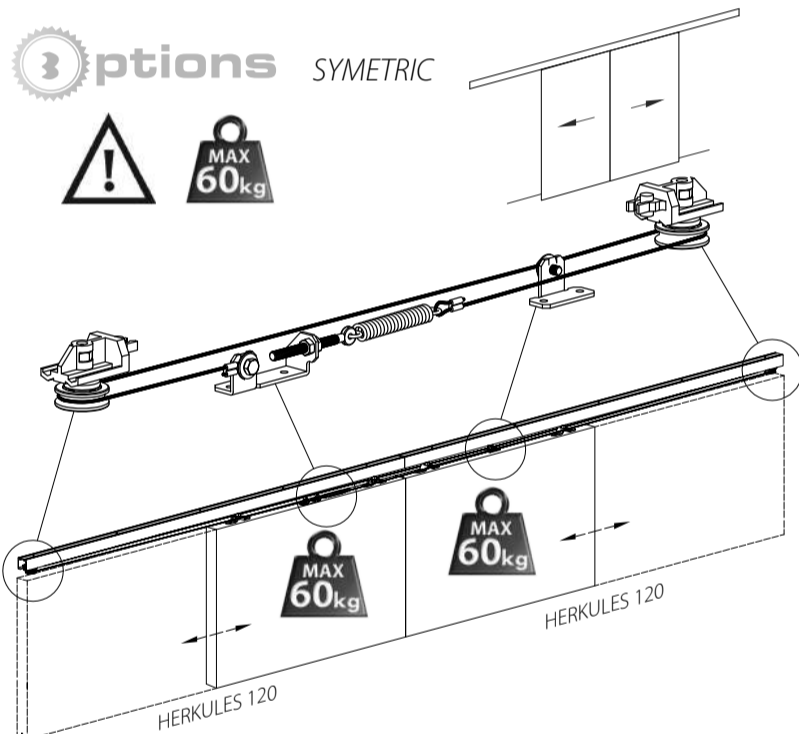
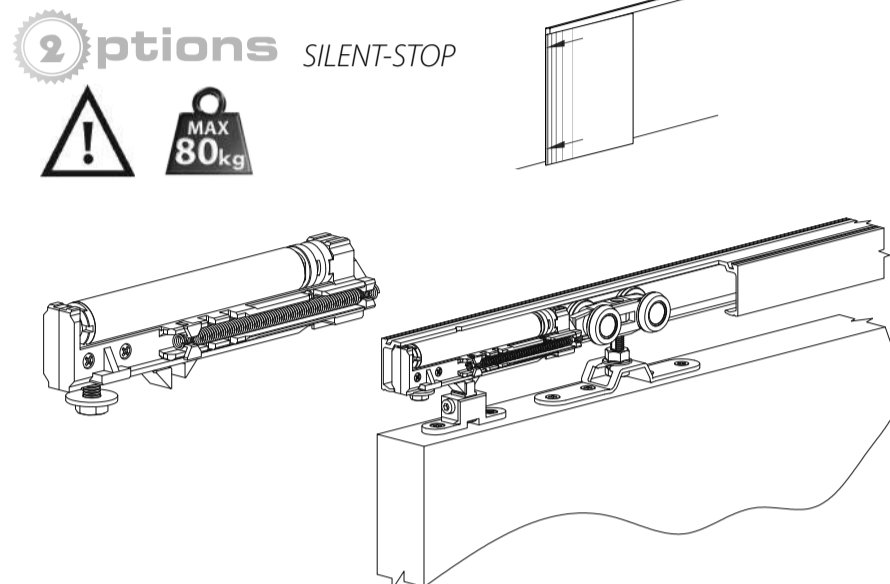
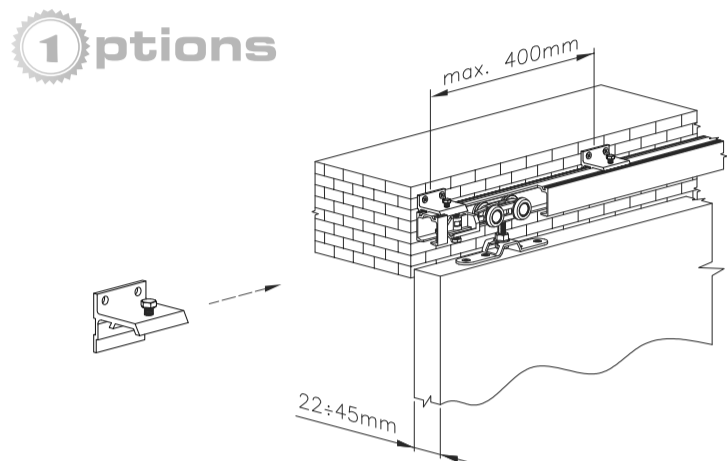
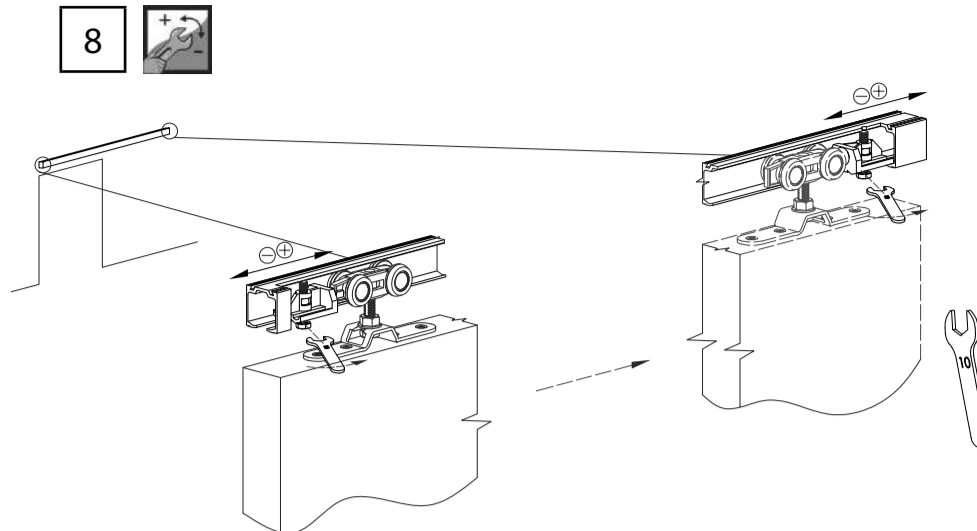
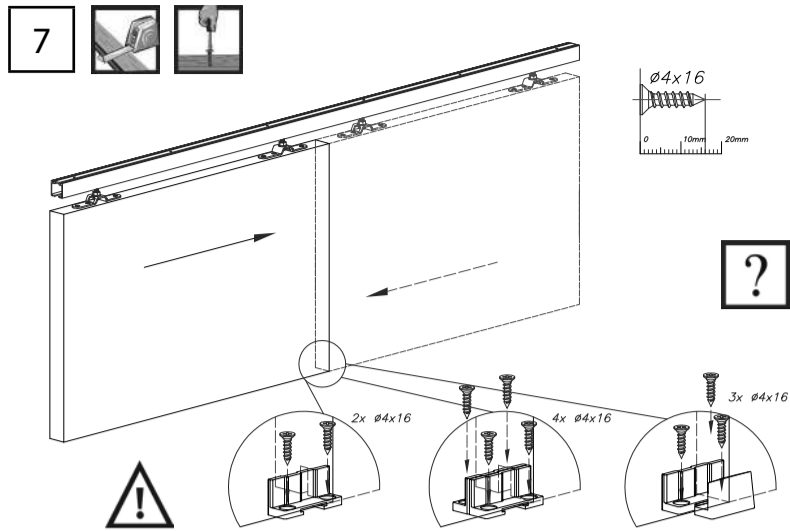


$\phi 4 \times 50$ $\phi 4 \times 16$
 $\times 8$ $\times 7$





L[mm]	1200	1500	1800	2000	2400	3000
k	5	6	7	7	9	11