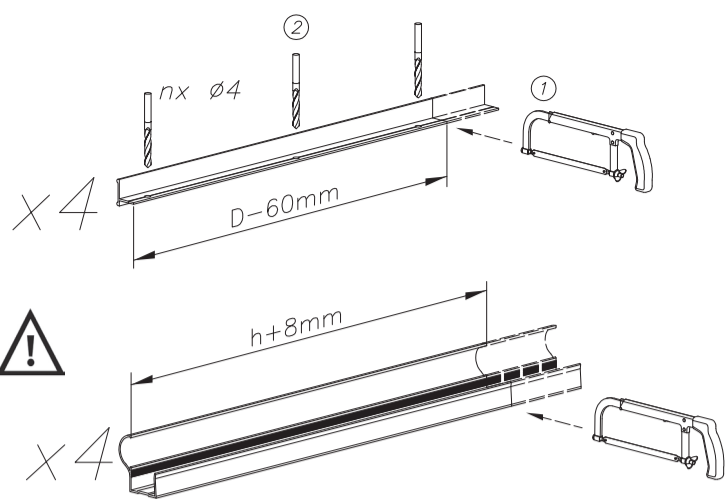
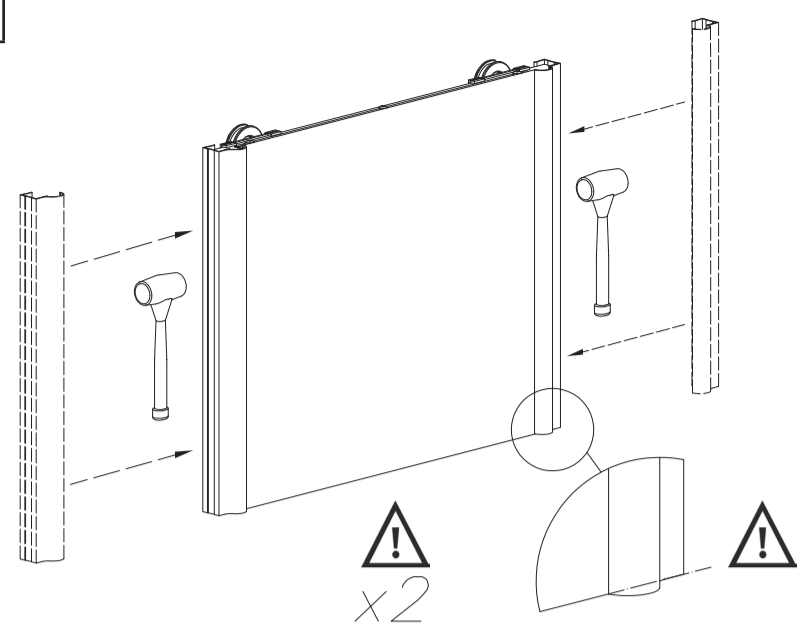


5 

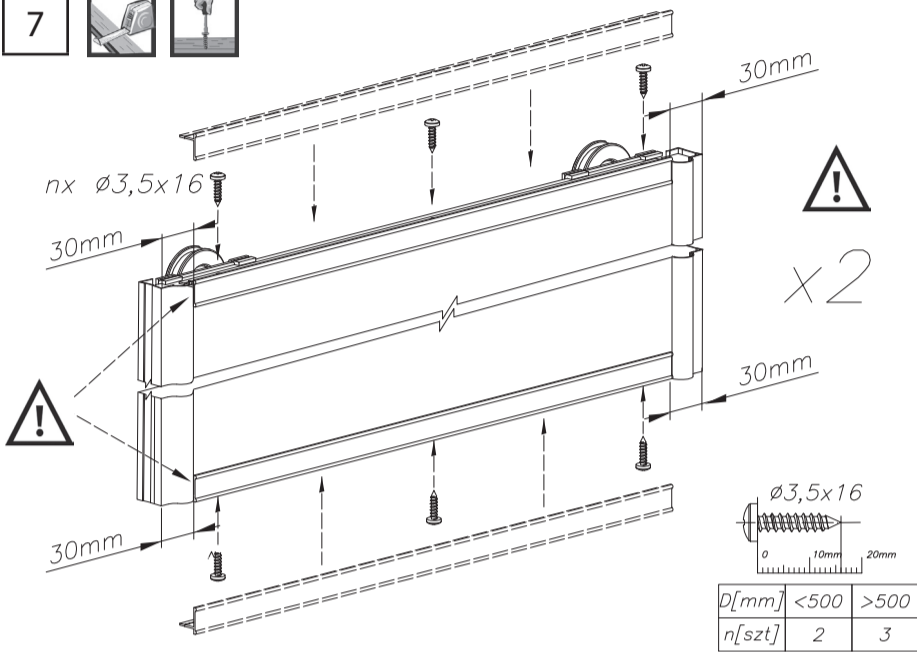


D[mm]	<500	>500
n[szt]	2	3

6

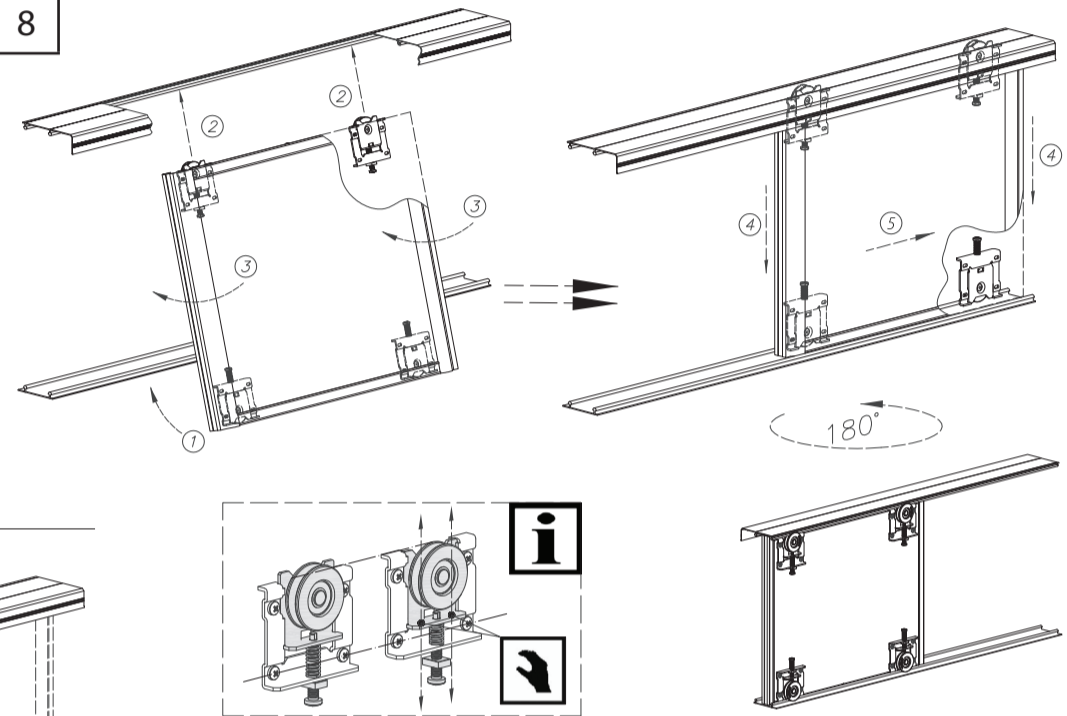


7 

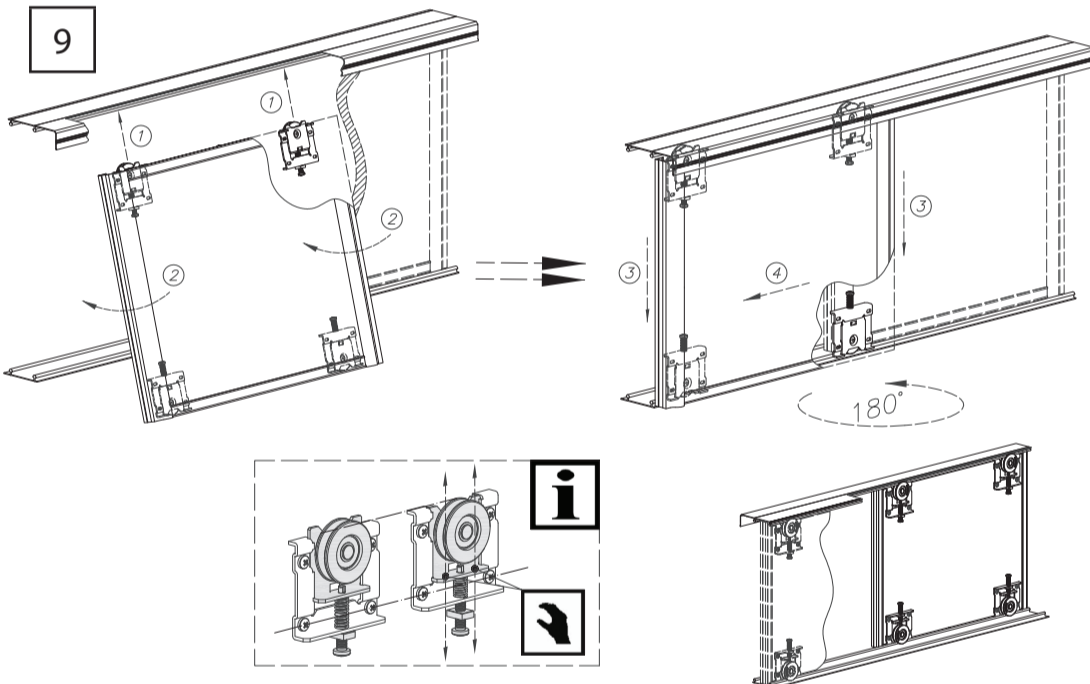


Ø3,5x16	
D[mm]	<500 >500
n[szt]	2 3

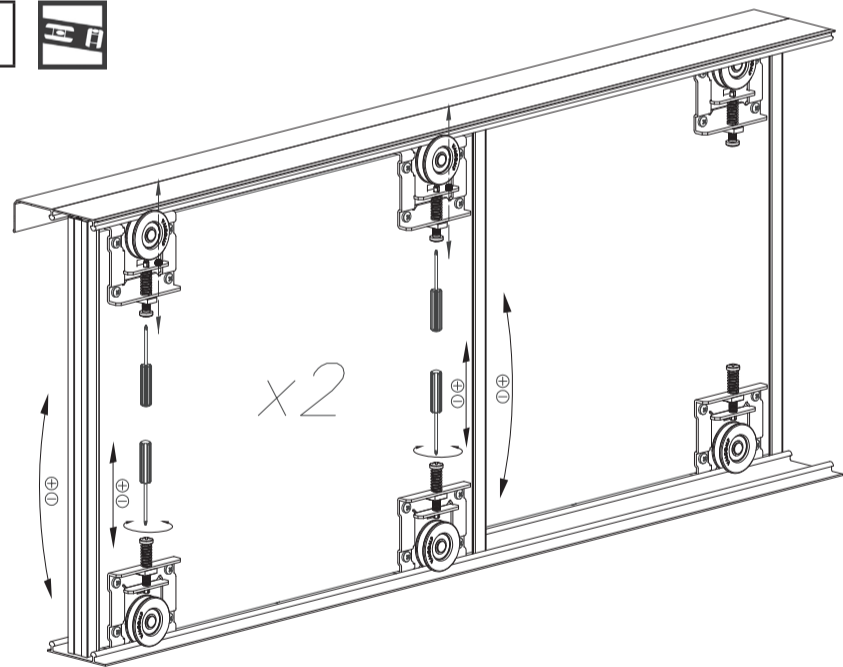
8



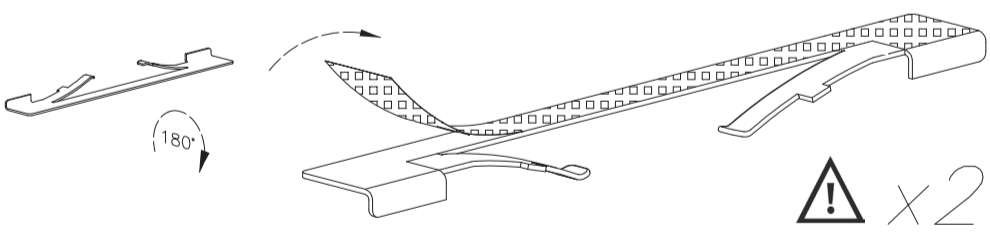
9




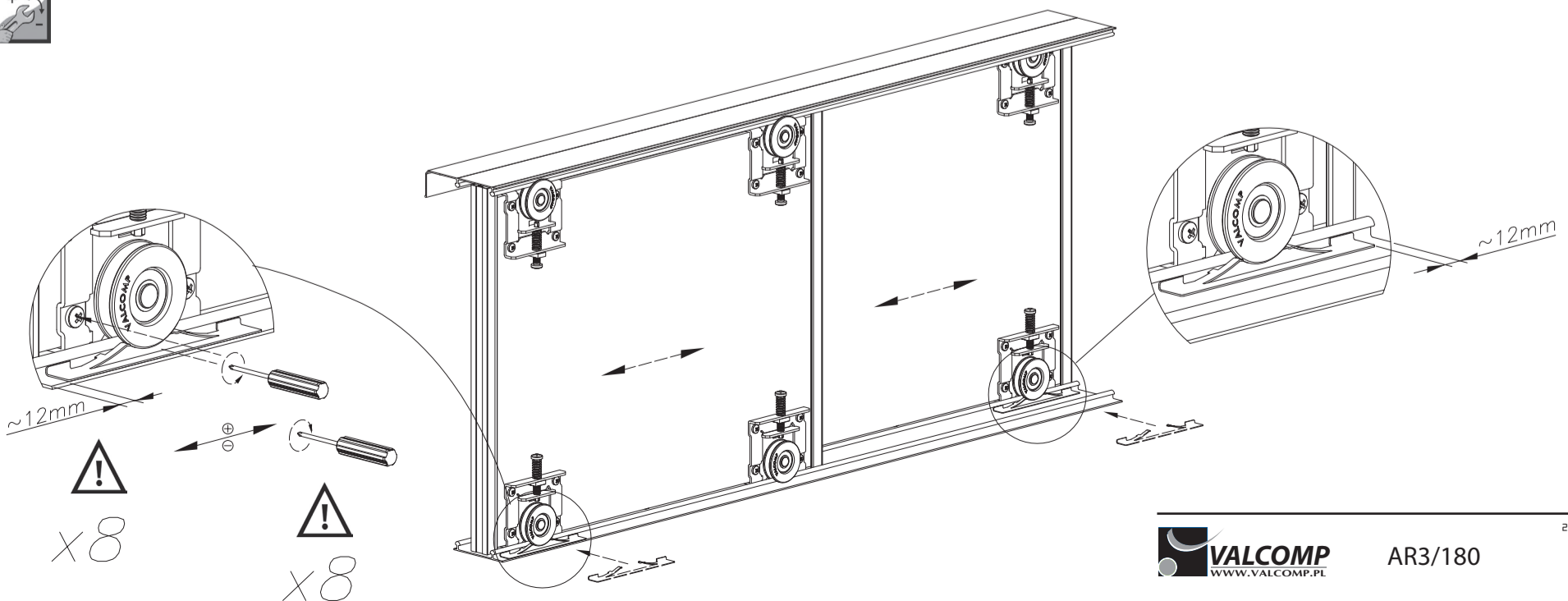
10

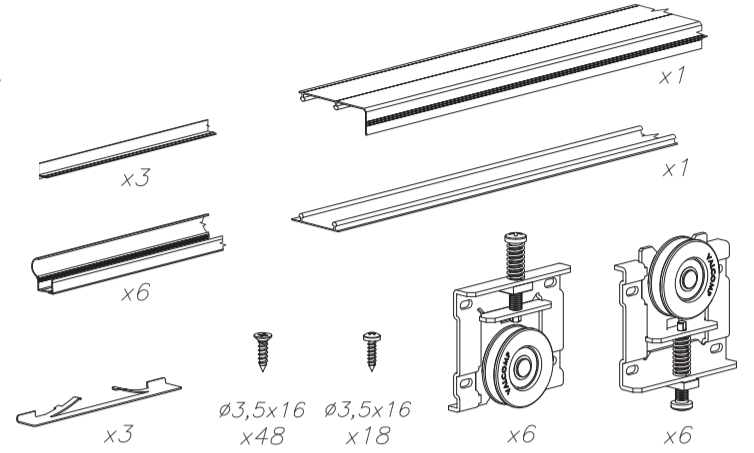
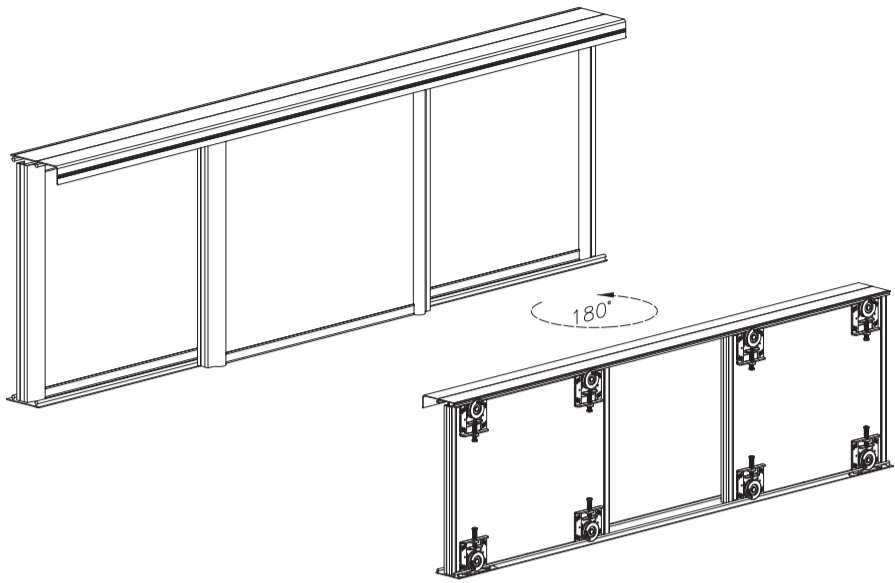
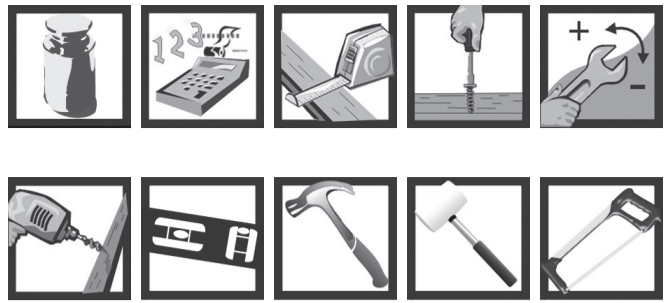


11

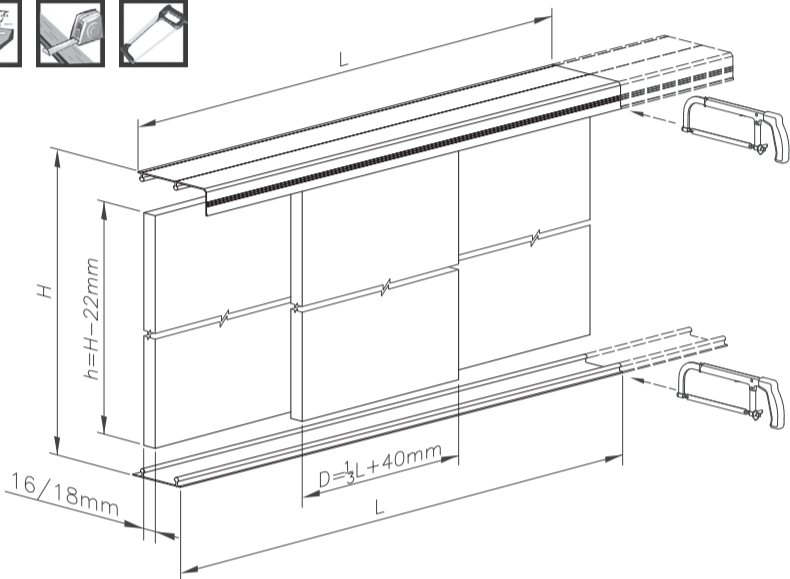


12 

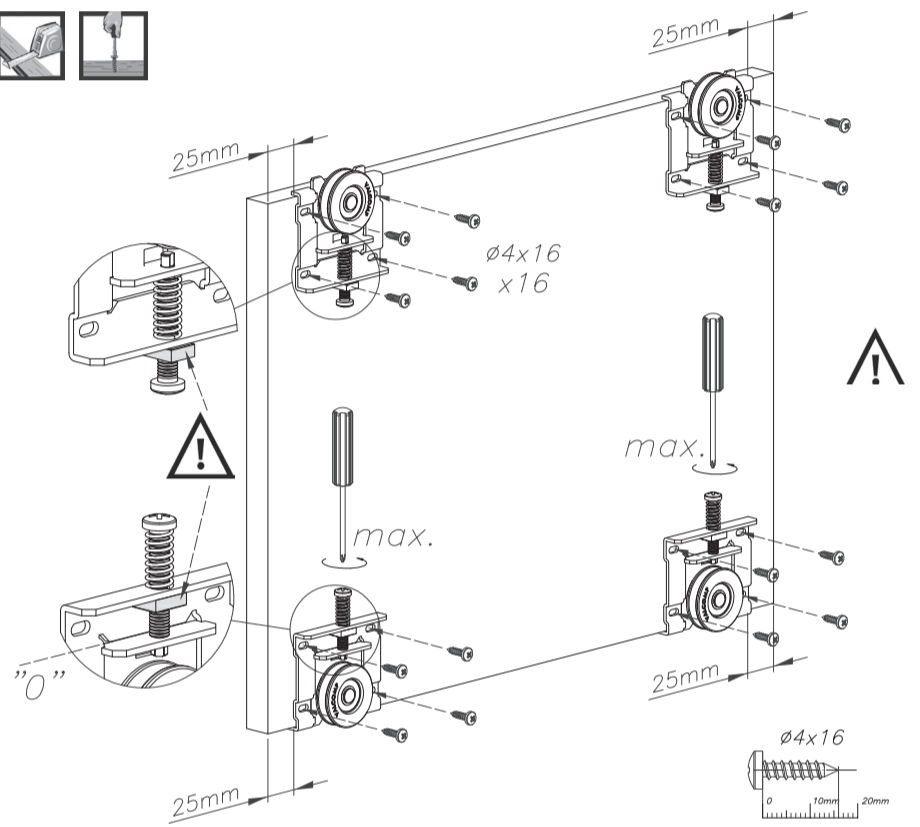




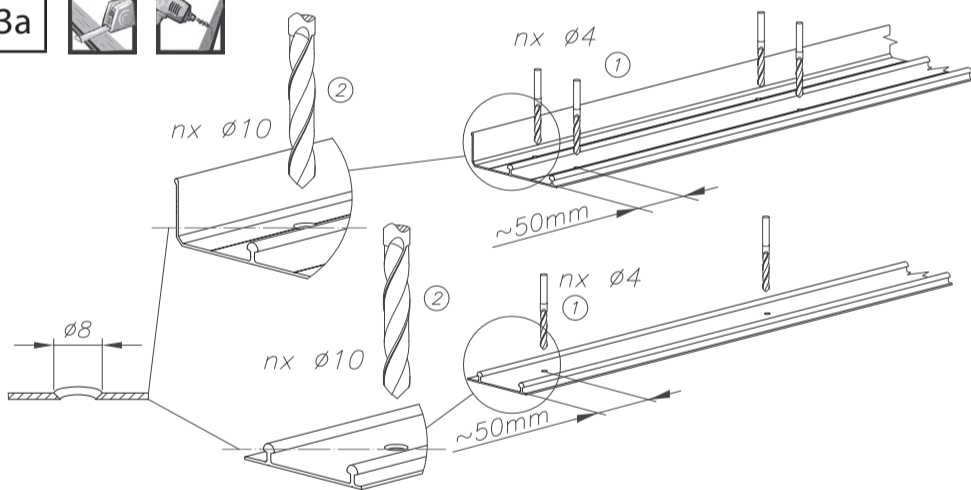
1



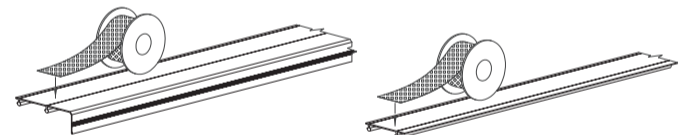
2



3a

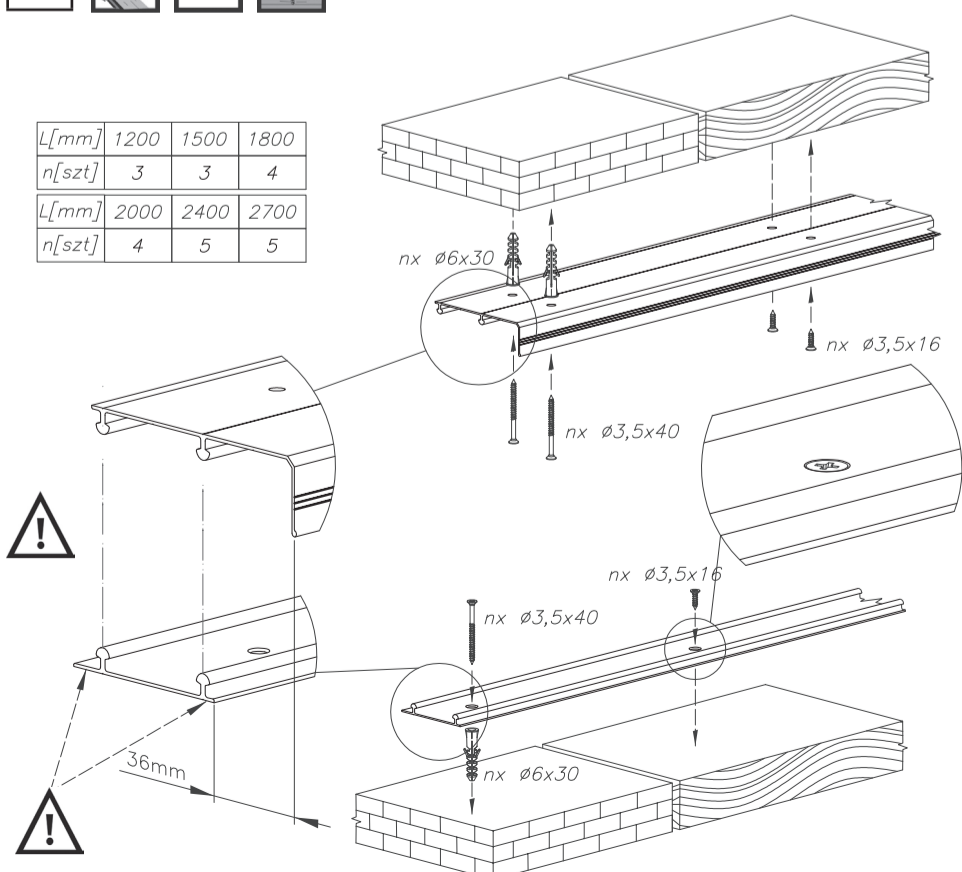


3b

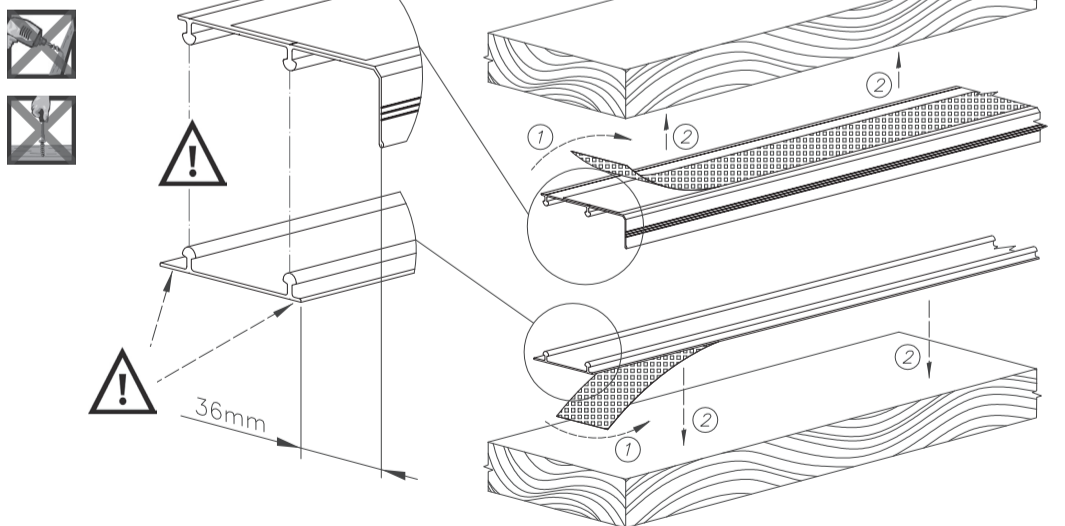


4a

L[mm]	1200	1500	1800
n[szt]	3	3	4
L[mm]	2000	2400	2700
n[szt]	4	5	5

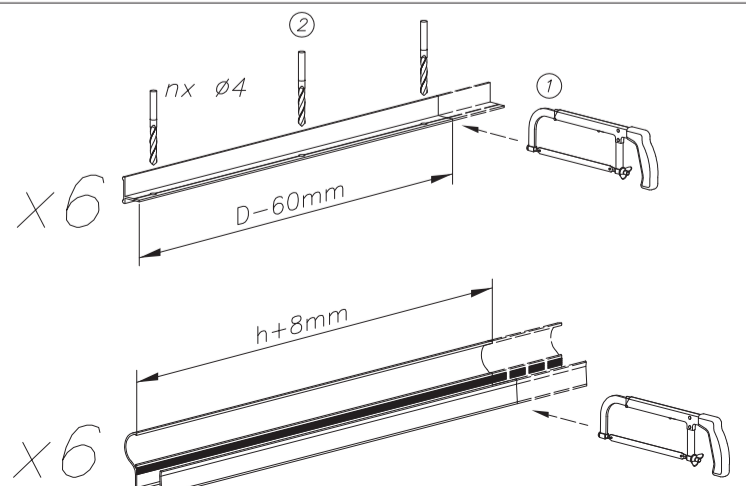


4b

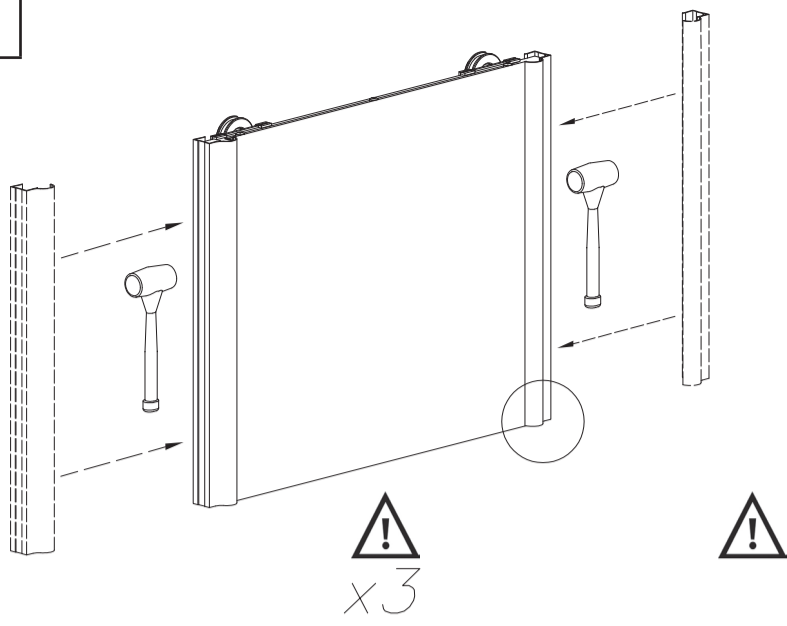


5

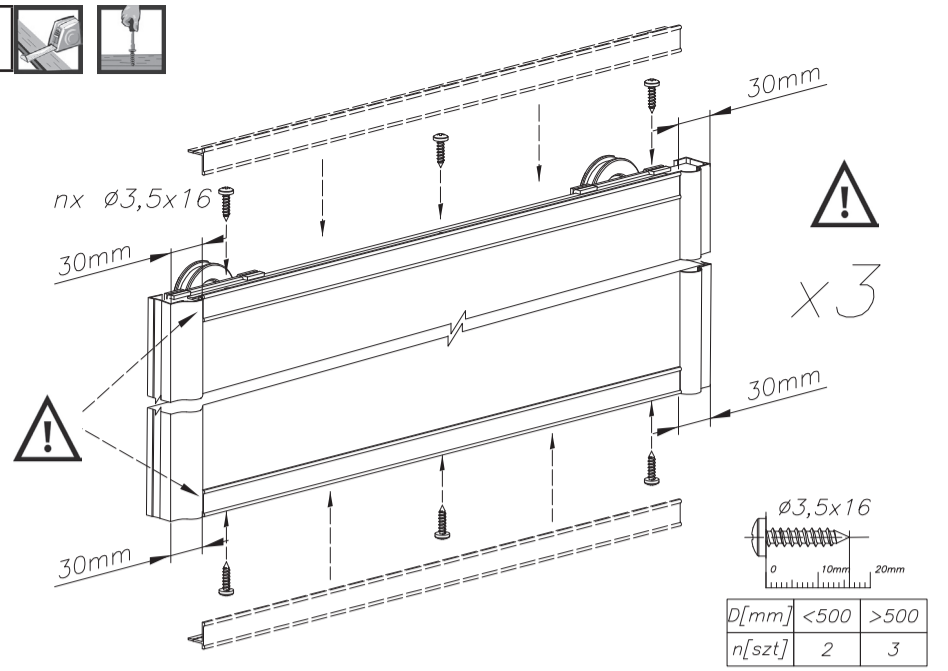
D[mm]	<500	>500
n[szt]	2	3



6



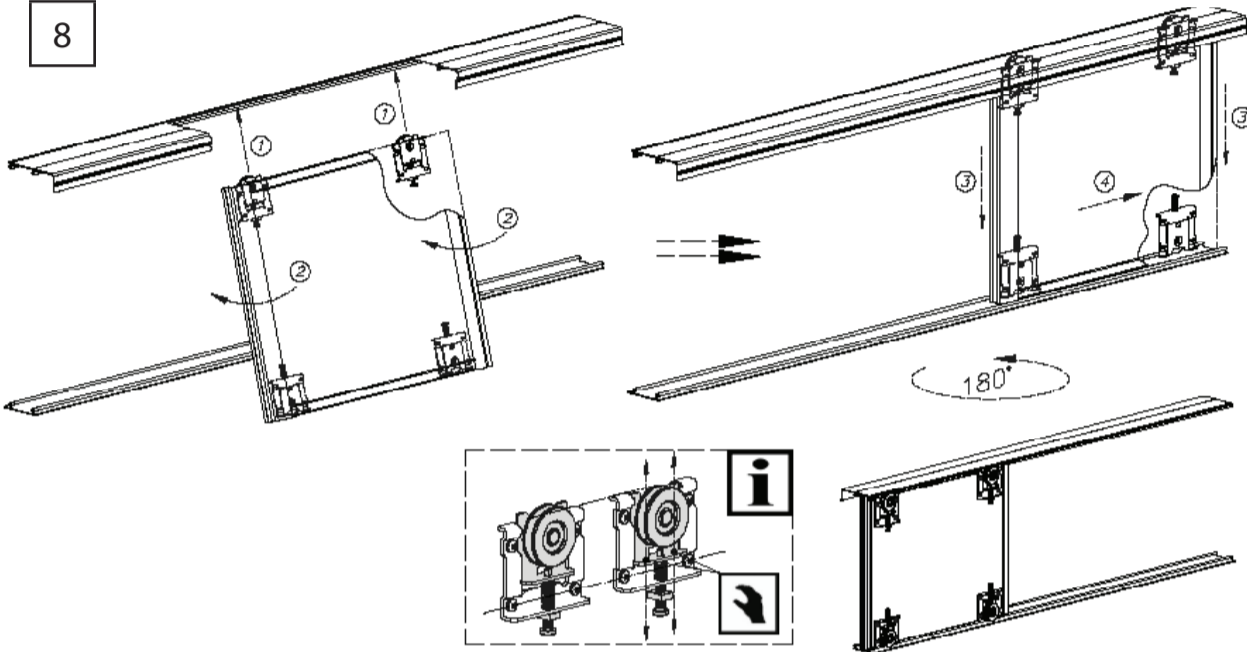
7



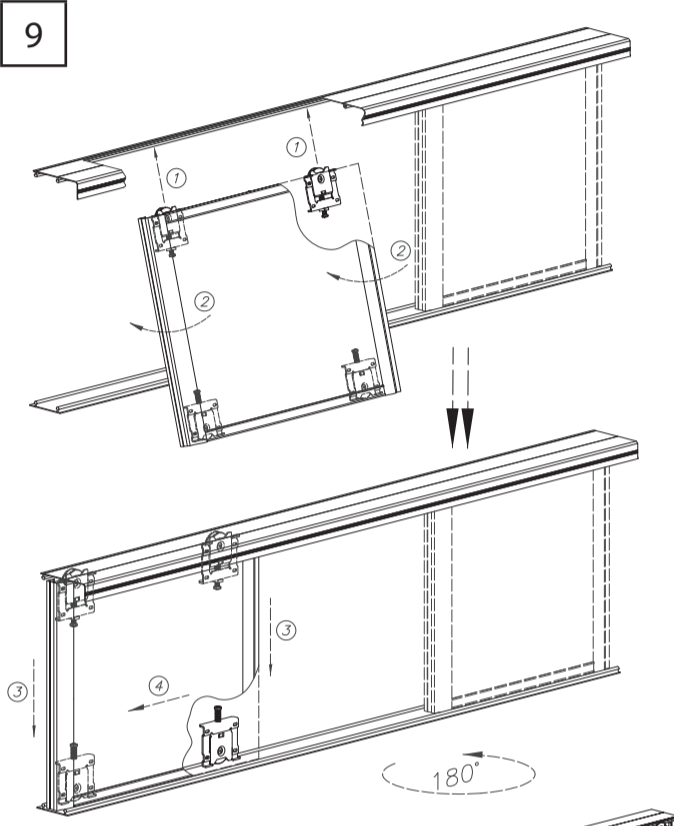
Ø3,5x16

D[mm]	<500	>500
n[szt]	2	3

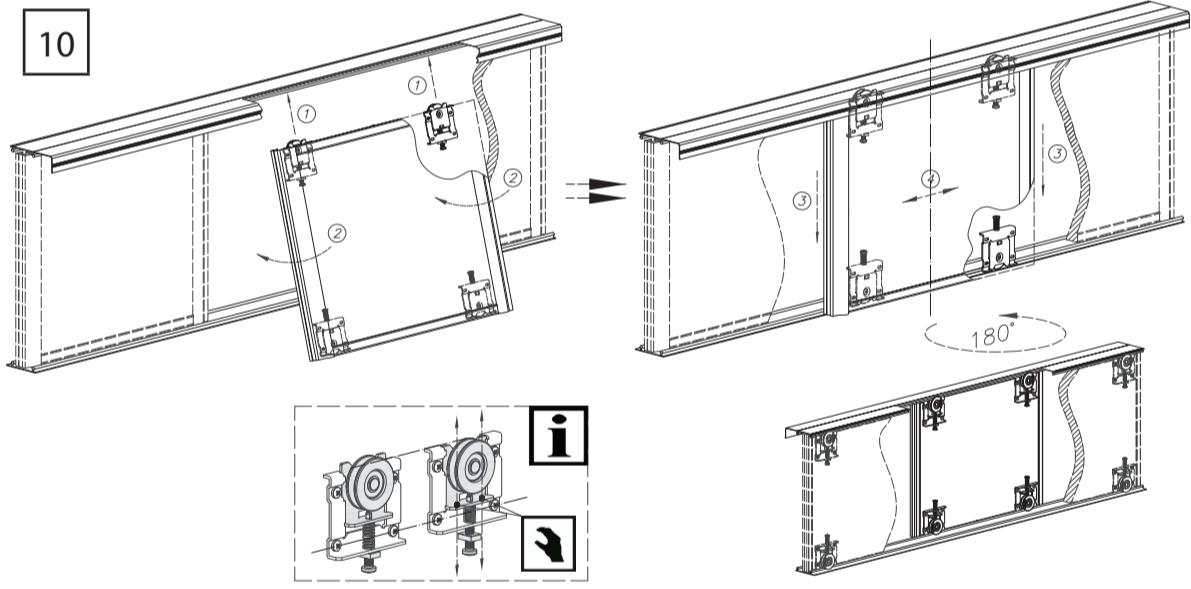
8



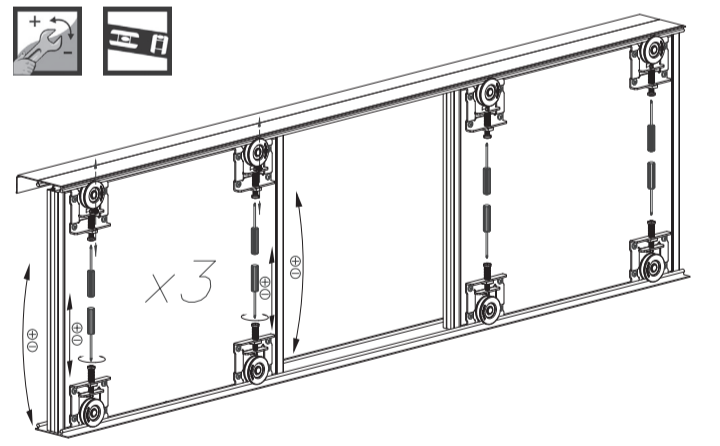
9



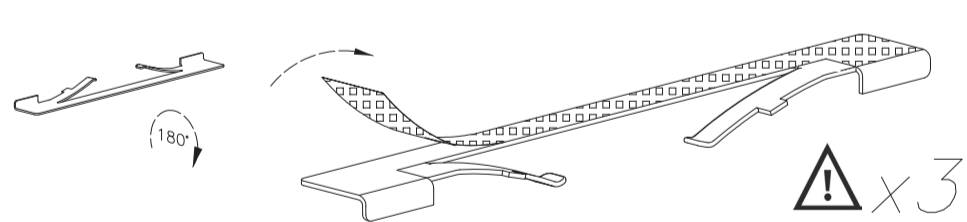
10



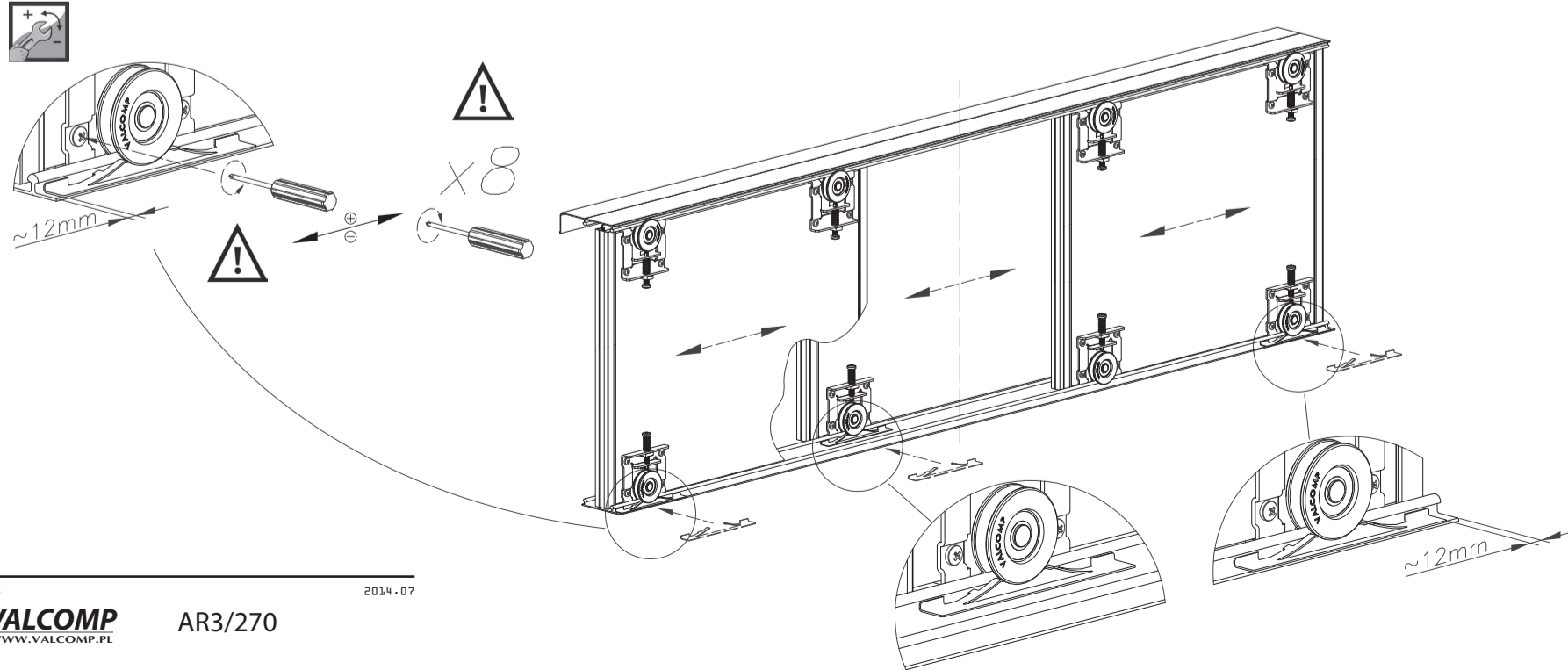
11



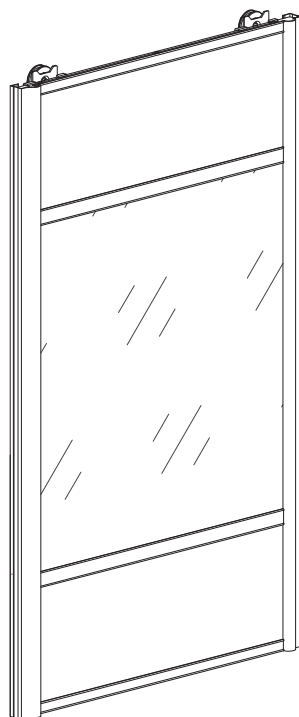
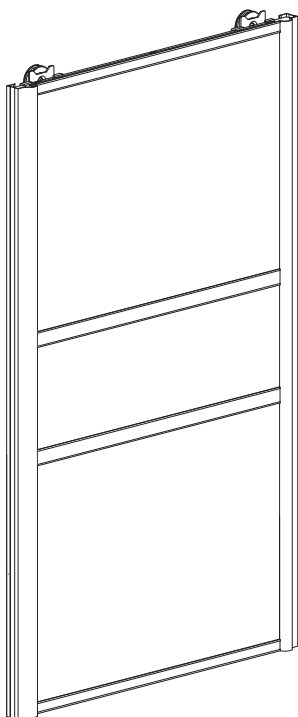
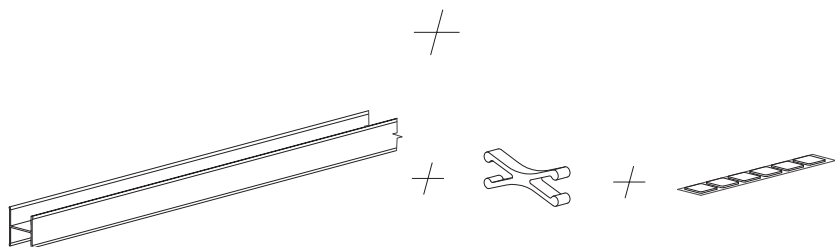
12

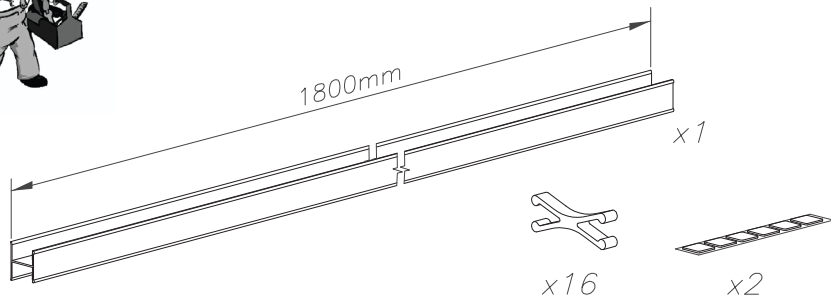


13

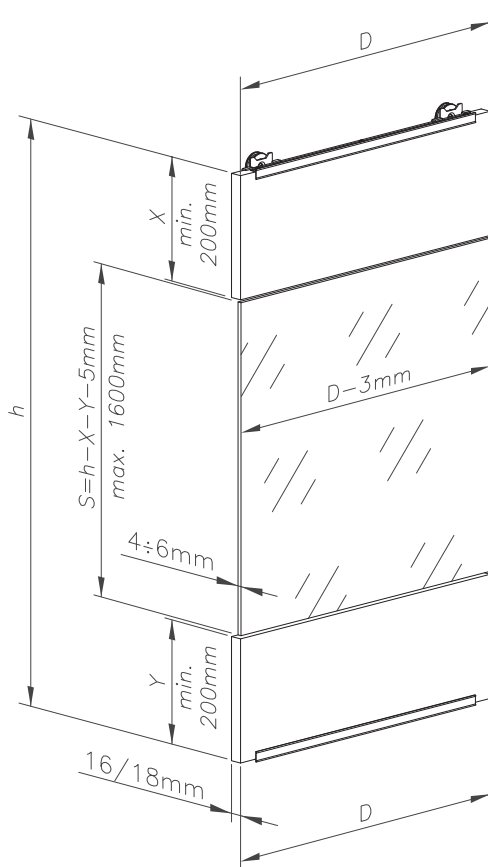
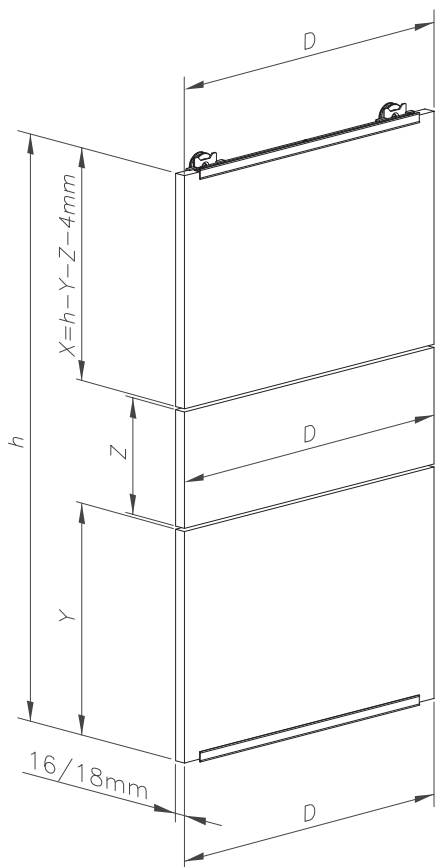


ARES 3



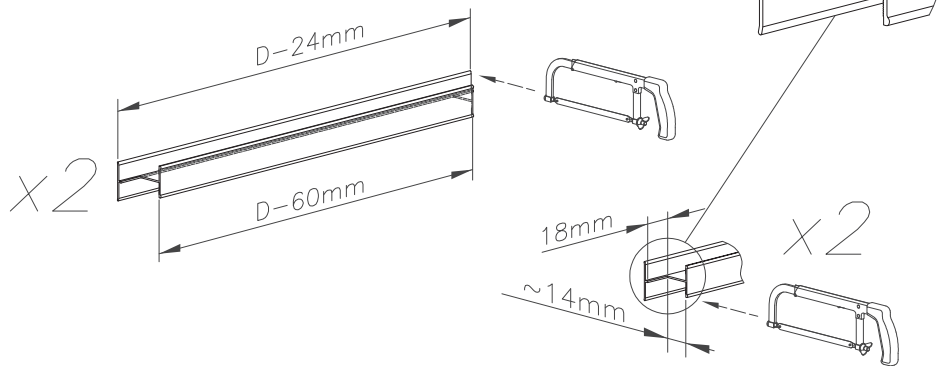


la

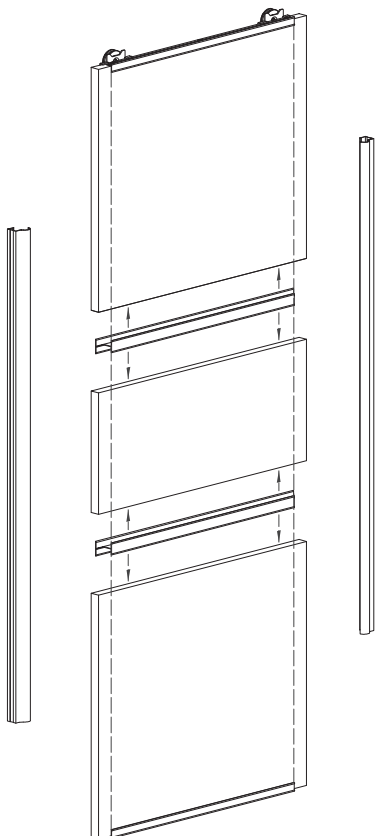




5a

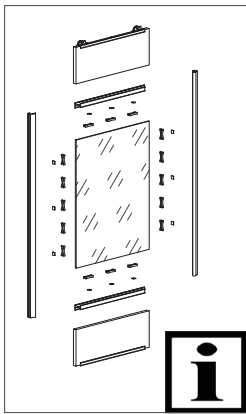
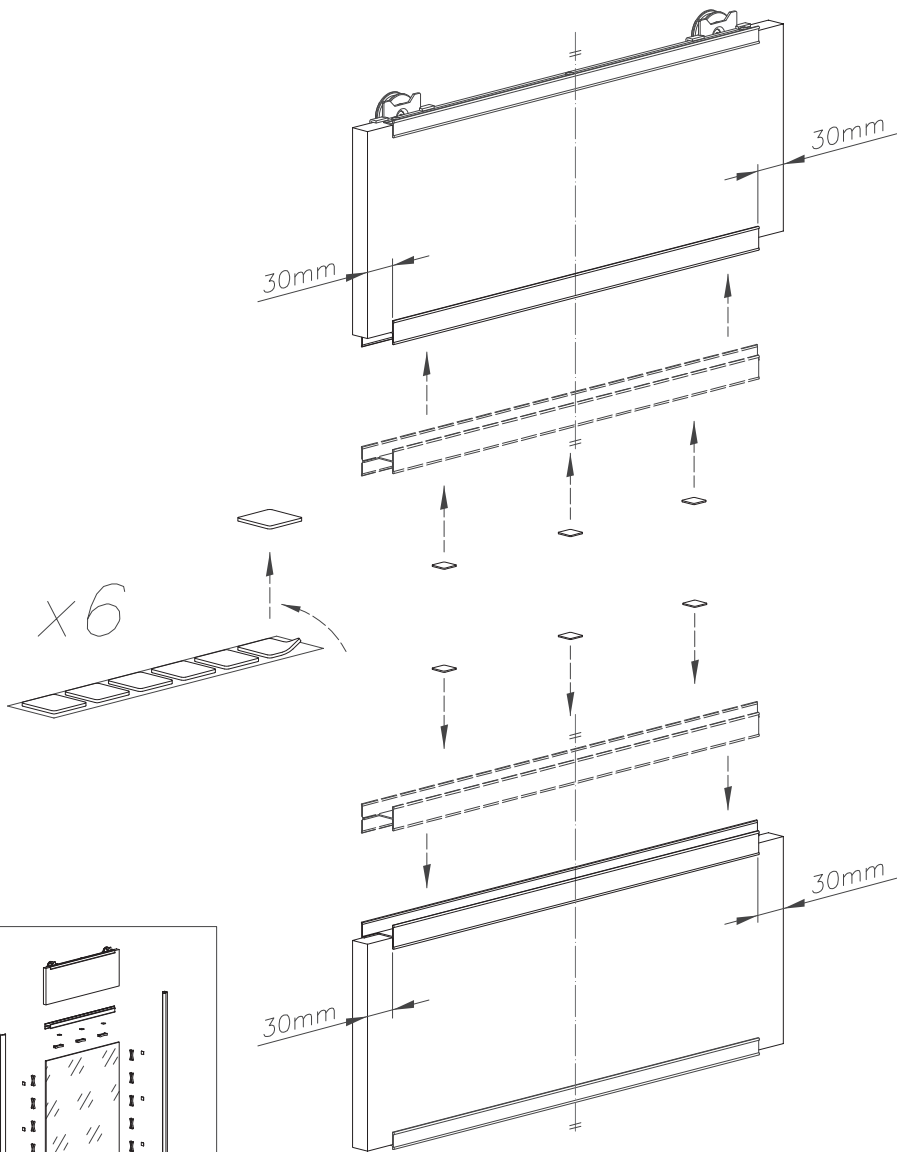


7a



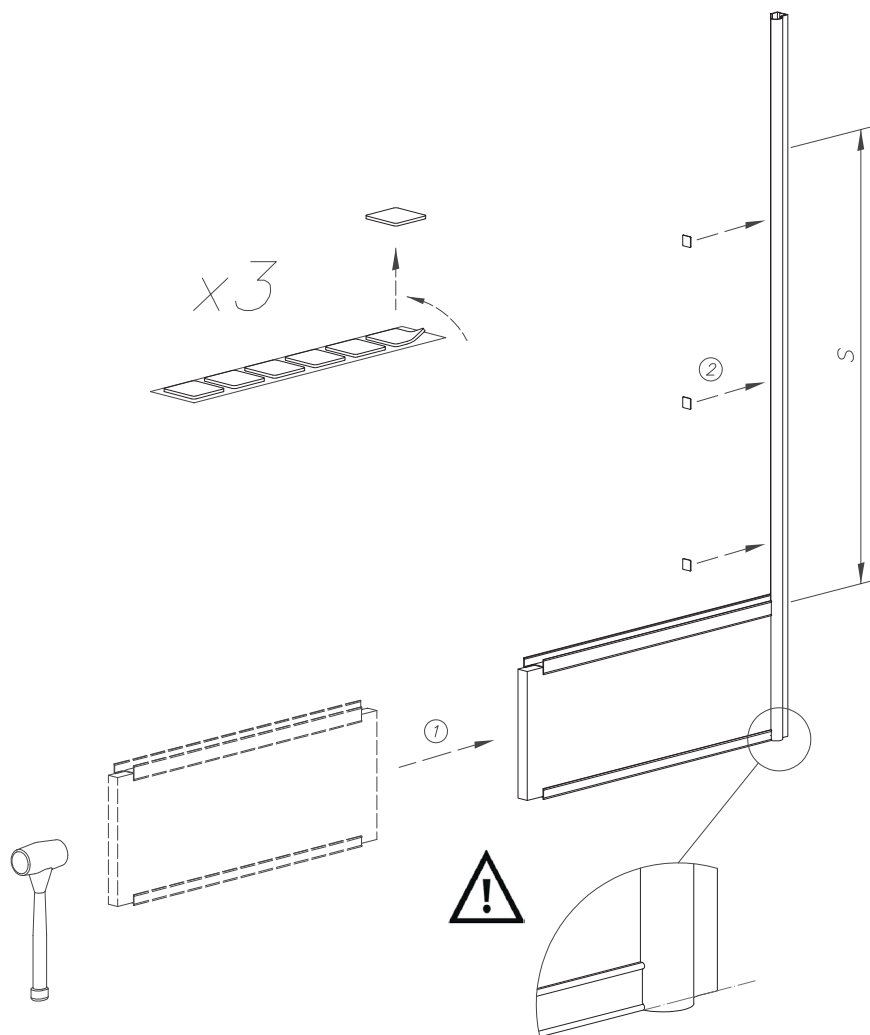


7a'





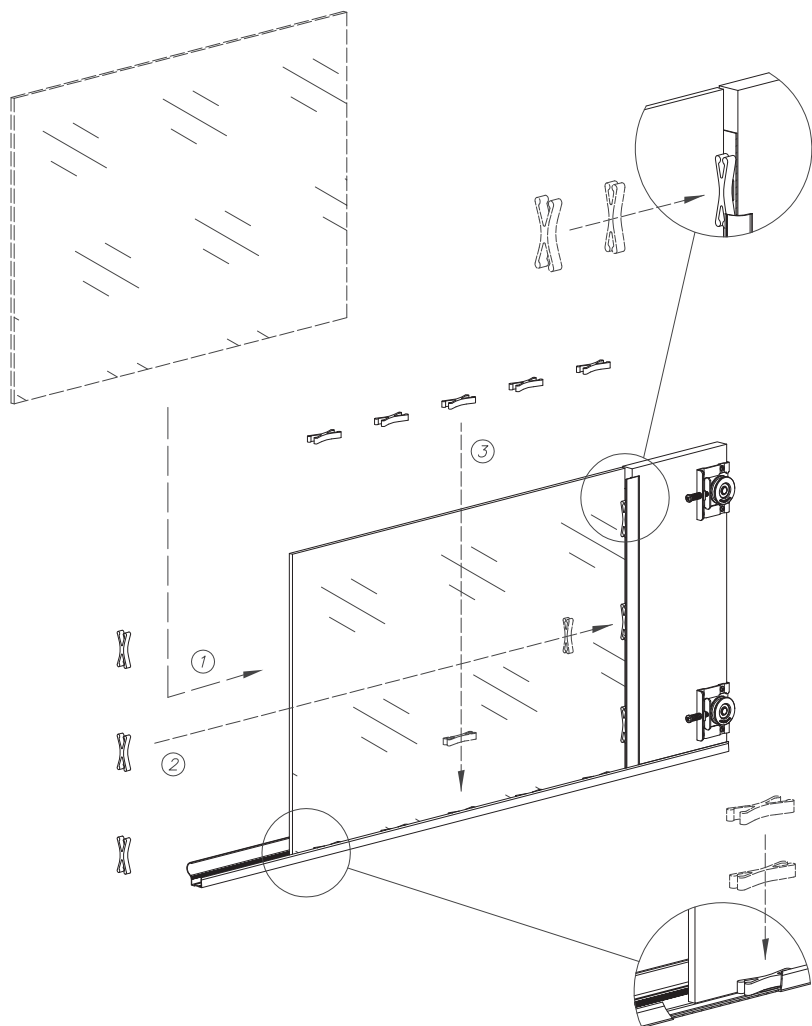
7b'





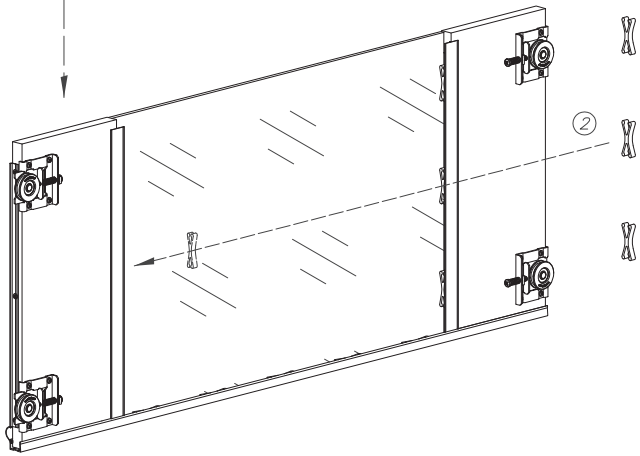
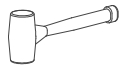
7c'

 x 8





7d'





7e'

x3

x5

