

Врізний електроригельний замок SEVEN BL-726/BL-726NC

1. Опис

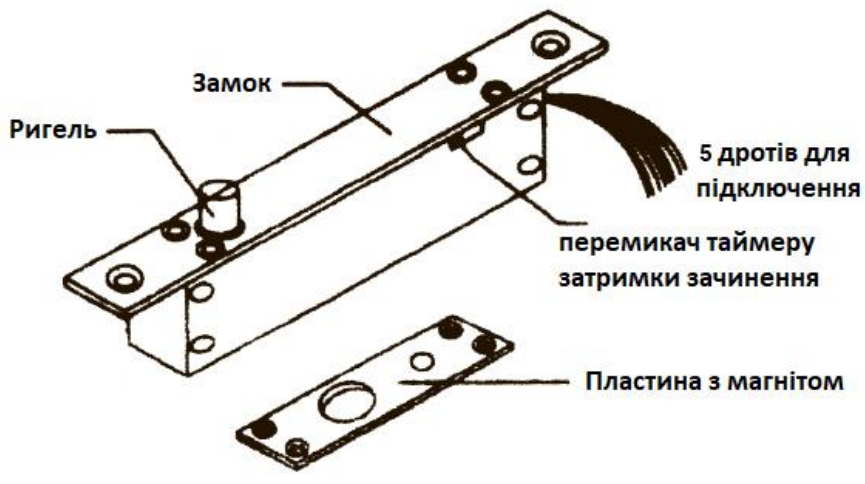
Робоча напруга замка становить 12В постійного струму. Замок має функцію самоблокування та затримки зачинення. Є можливість підключення датчику дверей і датчику положення ригеля, що дозволяє контролювати стан замку та дверей. Роликовий механізм підняття ригеля, що дозволяє зменшити механічне зношування.

2. Підключення

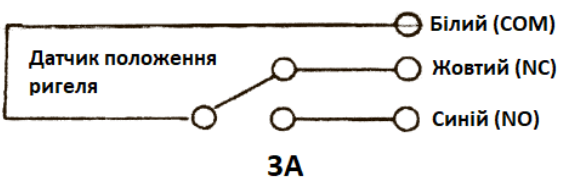
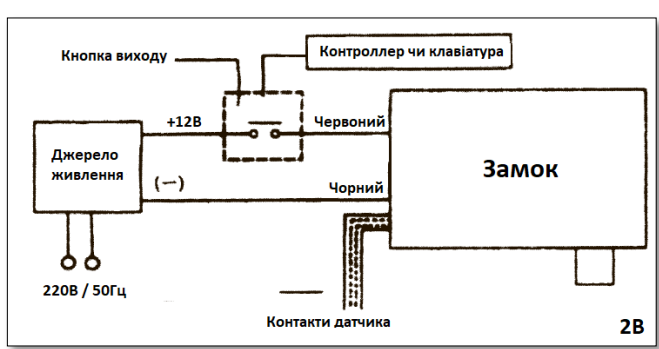
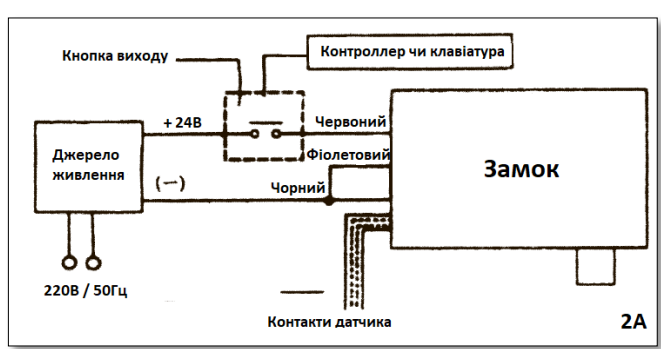
- Зазор між магнітною пластиною та ригелем повинен бути не більше 3мм
- Підключення до блоку живлення 12В зображене на малюнку 2В (червоний дріт до +12В, чорний до -12В)
- Білий, жовтий та синій дроти підключаються до датчику положення ригеля (малюнок 3А)
- Сірий, помаранчевий та зелений підключаються до дверного датчику (малюнок 3В)
- Регулювання затримки часу розташоване посередині замку та має три положення – 0, 3 та 6 секунд (малюнок 4)
- Установка замку зображена на малюнку 5

3. Характеристики:

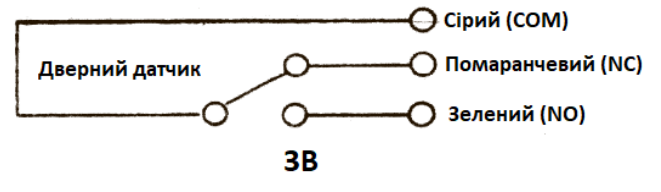
- Розмір замка – 200 x 28 x 39мм
- Ригель замка – діаметр 12.5мм, довжина 15мм, нержавіюча сталь
- Розмір пластини з магнітом – 90 x 24 x 3мм
- Струм споживання в режимі очікування – 140мА, в режимі роботи – 1100мА
- Три режиму затримки зачинення замка – 0, 3 та 6 секунд



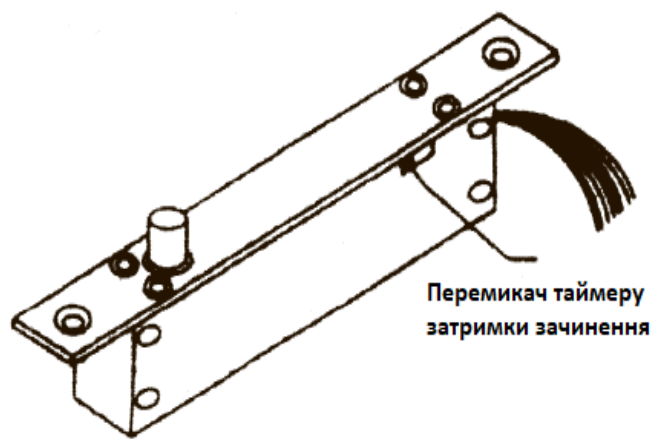
1



3A

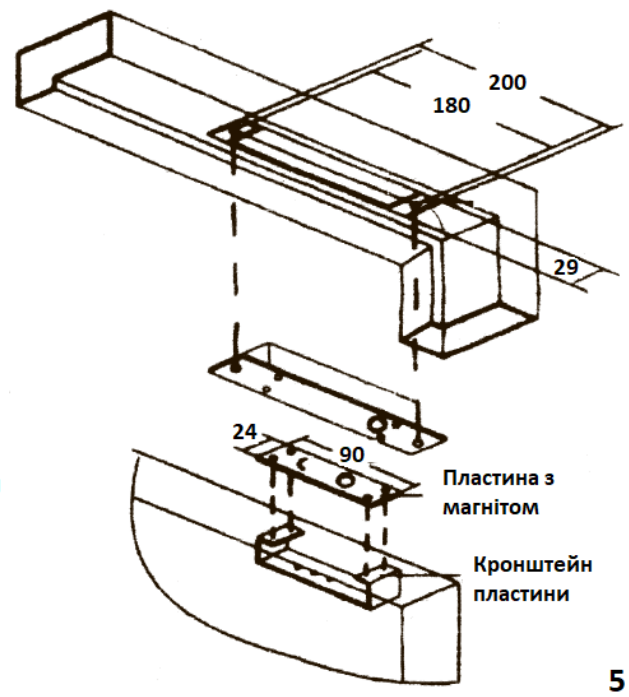


3B



0 СЕК 3 СЕК 6 СЕК

4



5