

# ECLIPSE 3.2

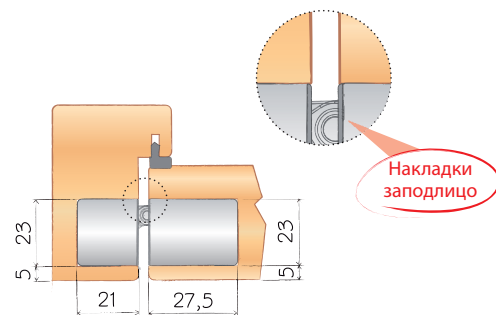
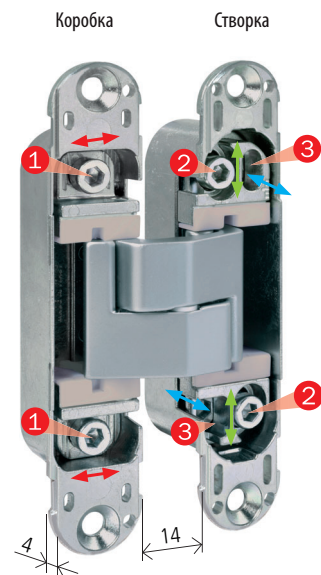
Петля с металлическими накладками для дверей с внутренней четвертью или без нее



для деревянных  
дверей




для алюминиевых  
дверей




- Благодаря всего лишь 4 мм толщине крепления петли, подходит даже для установки в алюминиевые рамы.
- Полностью скрытая благодаря уменьшенным размерам.
- Декоративные металлические и пластиковые накладки заподлицо.

- Три полностью независимых регулировки с помощью 3 мм шестигранного ключа:
  - регулировка притвора  $\pm 1$  мм ①;
  - вертикальная регулировка  $\pm 2$  мм ②;
  - горизонтальная регулировка  $\pm 1,5$  мм ③.



 x 3 = 60 kg

 x 2 = 40 kg