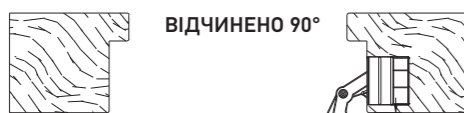
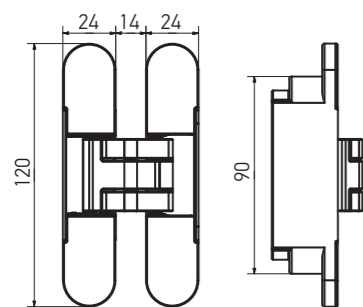
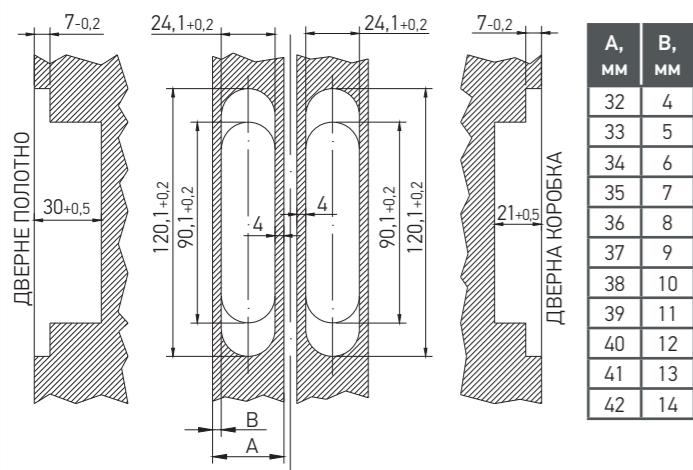


**D5004-00-N00\***

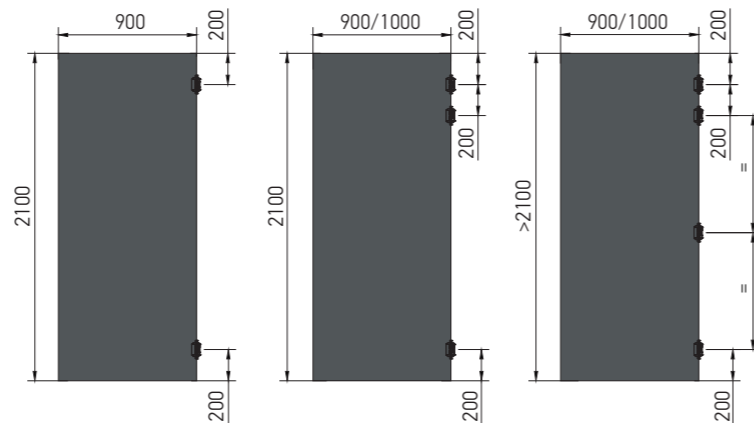
**ПРИХОВАНІ ПЕТЛІ  
для міжкімнатних дверей**



**РОЗМІТКА ПІД ФРЕЗЕРУВАННЯ**



**СХЕМА МОНТАЖУ**



Використовується 2 петлі

Використовується 3 петлі

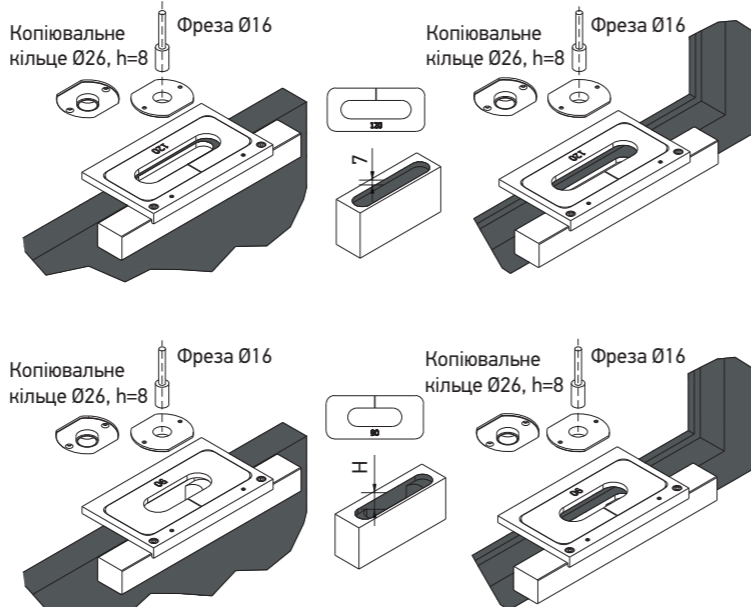
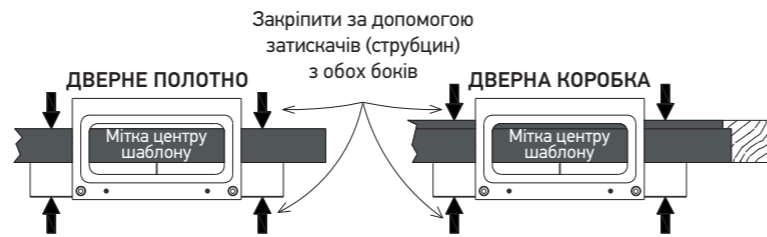
Використовується 4 петлі

Необхідна кількість петель\*\*, шт

Висота дверей, мм	600	700	800	900	1000
>2100	4	4	4	4	4
2100	2	2	2	2	3
2000	2	2	2	2	3
1900	2	2	2	2	3
1800	2	2	2	2	3

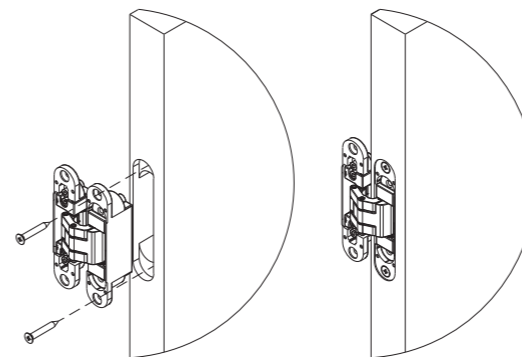
Ширина дверей, мм

**ПОРЯДОК ФРЕЗЕРУВАННЯ**

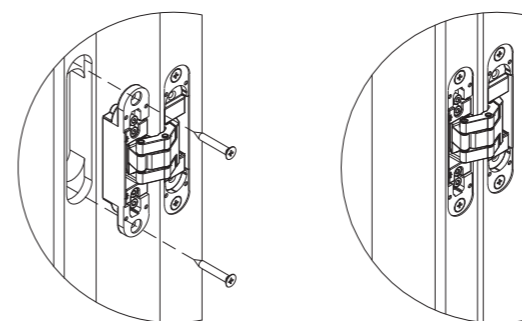


H, мм	
Дверне полотно	Дверна коробка
30	21

**ПОРЯДОК МОНТАЖУ**

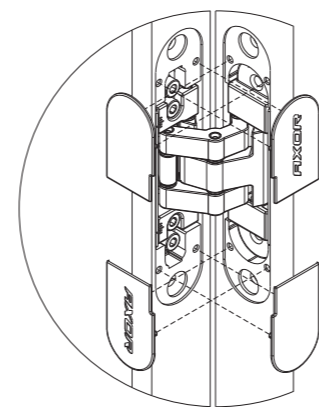


1. Встановити петлі у відповідні пази на дверному полотні, враховуючи напрямок відчинення (глибина 30 мм).
2. Закріпити за допомогою шурупів Ø5 x min. 35.

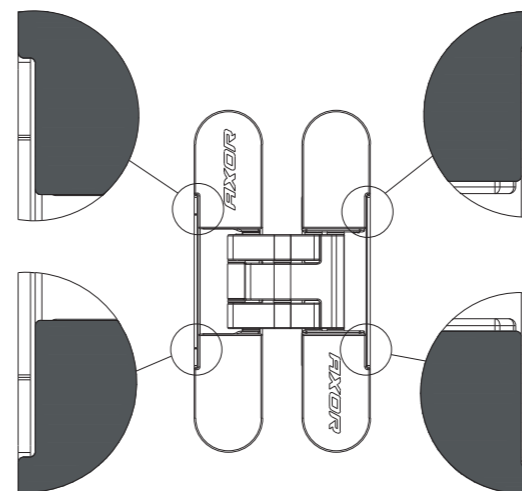


3. Встановити дверне полотно на дверній коробці, помістивши петлі у відповідні пази (глибина 21 мм).
4. Закріпити за допомогою шурупів Ø5 x min. 25.

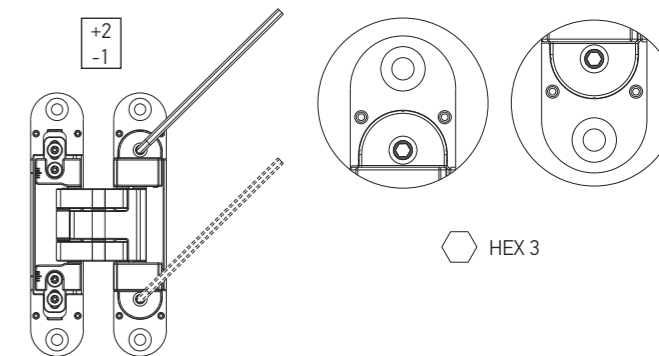
**УСТАНОВКА ДЕКОРАТИВНИХ НАКЛАДОК**



При встановленні декоративних накладок враховувати правильне положення прорізів щодо корпусу петель!



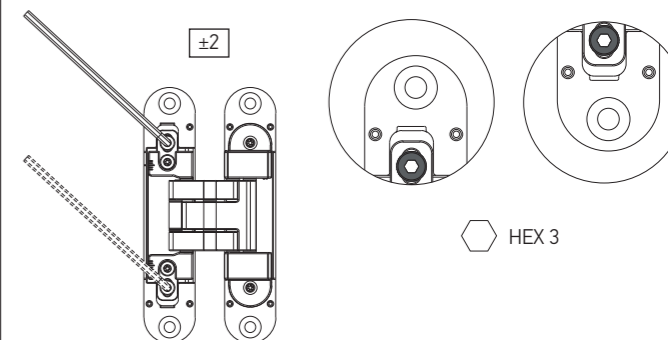
**РЕГУЛЮВАННЯ ПО ГОРИЗОНТАЛІ**



**В межах +2 мм (у бік петель) / -1 мм.**

Регулювання по горизонталі здійснюється на частині петлі, що встановлена у дверне полотно. Для здійснення регулювання необхідно по черзі підкручувати два зазначені гвинти, за допомогою шестигранного ключа 3 мм, тим самим встановити дверне полотно в потрібне положення. Не допускається викручування лише одного гвинта відразу в крайнє положення, лише послідовний вплив.

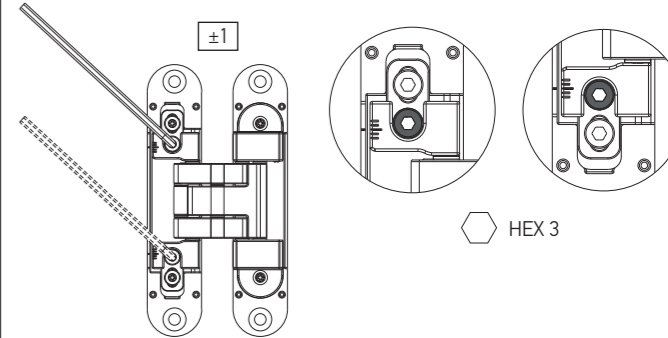
**РЕГУЛЮВАННЯ ПО ВЕРТИКАЛІ**



**В межах ±2 мм.**

Регулювання по вертикалі здійснюється на частині петлі, що встановлена у дверну коробку. Для здійснення регулювання необхідно послабити два зазначені гвинти за допомогою шестигранного ключа 3 мм і підняти дверне полотно до необхідного положення. Допускається використання плоскої викрутки, яку можна вставити в паз між корпусом та регульованою частиною петлі та використовувати як додатковий важіль. Утримувати дверне полотно в необхідному положенні, затягнути кріпильні гвинти.

**РЕГУЛЮВАННЯ ПО ГЛИБИНІ**



**В межах ±1 мм.**

Регулювання по глибині здійснюється на частині петлі, що встановлена у дверну коробку. Для здійснення регулювання необхідно послабити два зазначені гвинти, за допомогою шестигранного ключа 3 мм, після чого встановити дверне полотно у потрібне положення. Після регулювання затягнути кріпильні гвинти.

\* Останні цифри залежать від кольору виробу

\*\* Вага дверей до 60 кг