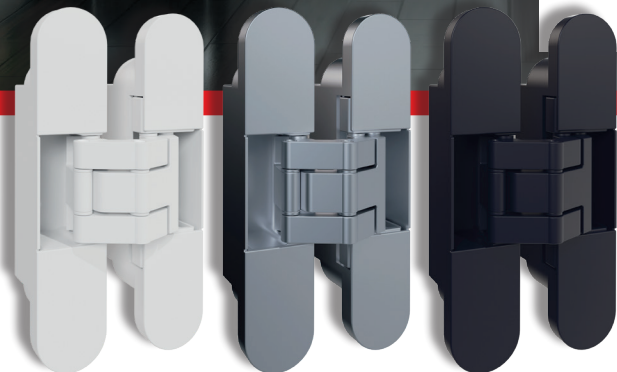




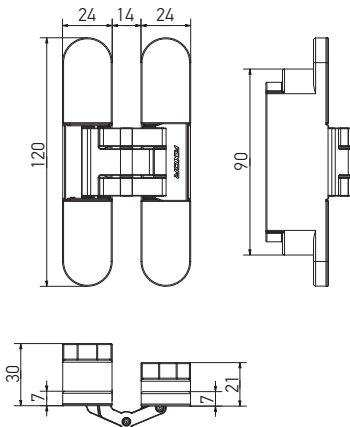
ПРИХОВАНІ ПЕТЛІ

ДЛЯ МІЖКІМНАТНИХ
ДЕРЕВ'ЯНИХ ДВЕРЕЙ



ПРИХОВАНА ПЕТЛЯ ДЛЯ МІЖКІМНАТНИХ ДВЕРЕЙ

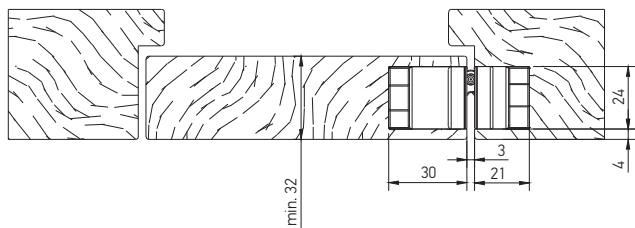
Прихована петля для міжкімнатних дерев'яних дверей з можливістю регулювання.
Максимальна вага дверного полотна для комплекту з двох петель — 60 кг.



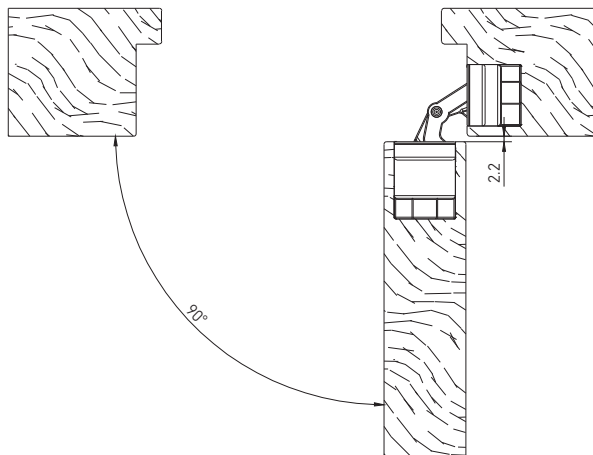
	Артикул	Колір	Кількість в упаковці, шт	Вага дверного полотна, кг
	D5004-00-N01	Транспортний білий RAL 9016	2	60
	D5004-00-N03	Матовий хром	2	60
	D5004-00-N07	Чорний матовий RAL 9005	2	60

МОНТАЖ ПРИХОВАНИХ ПЕТЕЛЬ

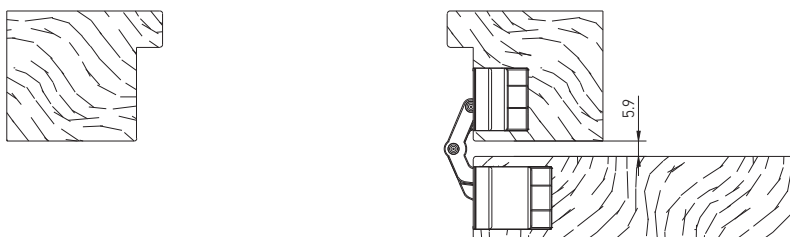
ЗАЧИНЕНО



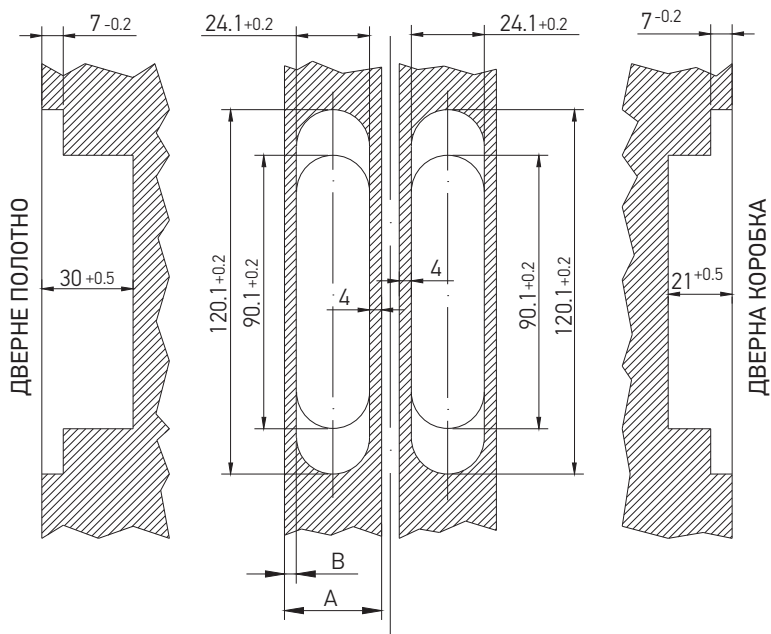
ВІДЧИНЕНО НА 90°



ВІДЧИНЕНО НА 180°

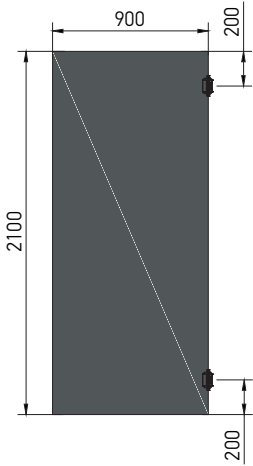


РОЗМІТКА ПІД ФРЕЗЕРУВАННЯ

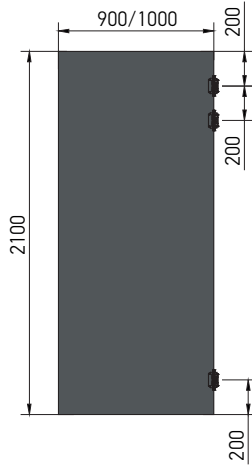


A, мм	B, мм
32	4
33	5
34	6
35	7
36	8
37	9
38	10
39	11
40	12
41	13
42	14

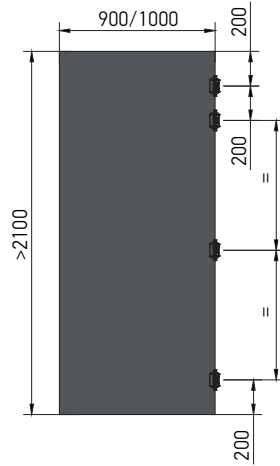
СХЕМА МОНТАЖУ



Використовується
2 петлі



Використовується
3 петлі



Використовується
4 петлі

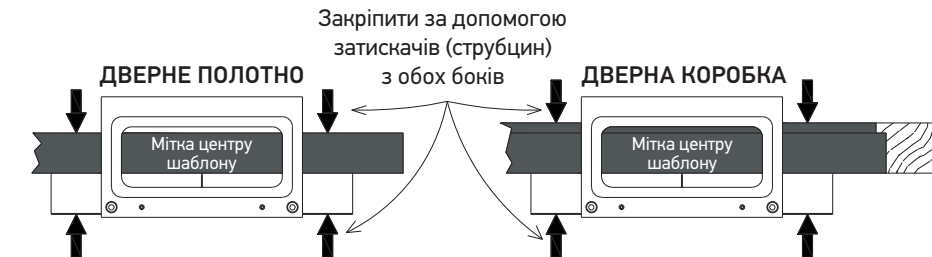
Необхідна кількість петель*, шт

Висота дверей, мм	>2100	4	4	4	4	4
	2100	2	2	2	2	3
	2000	2	2	2	2	3
	1900	2	2	2	2	3
	1800	2	2	2	2	3
		600	700	800	900	1000

Ширина дверей, мм

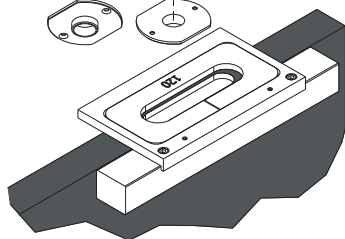
* Вага дверей до 60 кг

ПОРЯДОК ФРЕЗЕРУВАННЯ



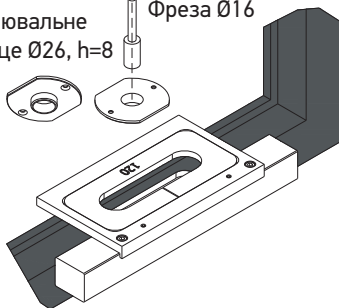
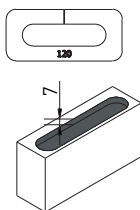
Копіювальне кільце Ø26, h=8

Фреза Ø16



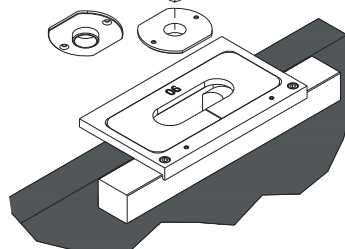
Копіювальне кільце Ø26, h=8

Фреза Ø16



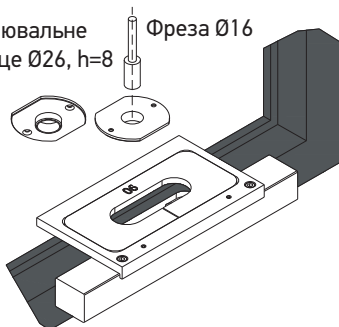
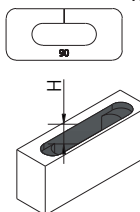
Копіювальне кільце Ø26, h=8

Фреза Ø16



Копіювальне кільце Ø26, h=8

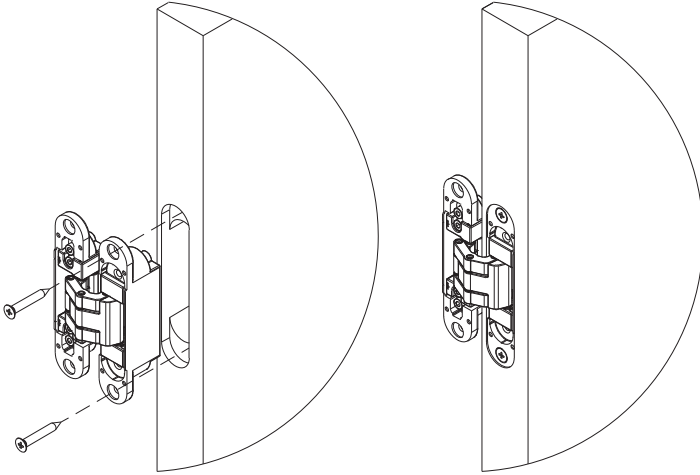
Фреза Ø16



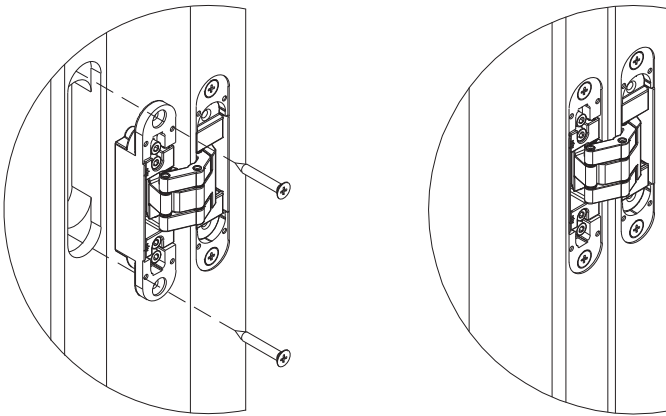
H, мм	
Дверне полотно	Дверна коробка
30	21

A7226-00-N03 - шаблон для свердління, 24 мм

ПОРЯДОК МОНТАЖУ

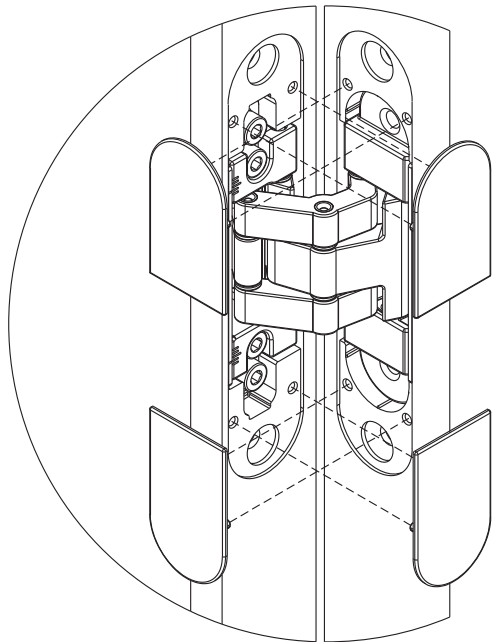


1. Встановити петлі у відповідні пази на дверному полотні, враховуючи напрямок відчинення (глибина 30 мм).
2. Закріпити за допомогою шурупів Ø5 x min. 35.

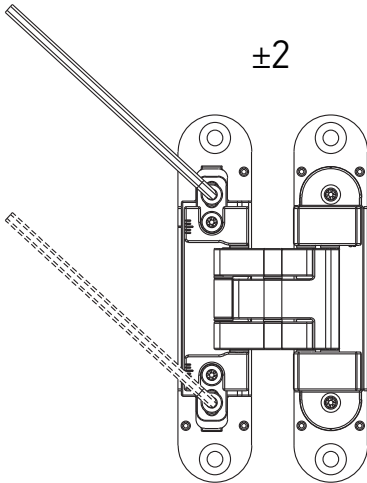


3. Встановити дверне полотно на дверній коробці, помістивши петлі у відповідні пази (глибина 21 мм).
4. Закріпити за допомогою шурупів Ø5 x min. 25.

УСТАНОВКА ДЕКОРАТИВНЫХ НАКЛАДОК

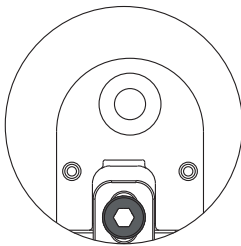


РЕГУЛЮВАННЯ ПО ВЕРТИКАЛІ

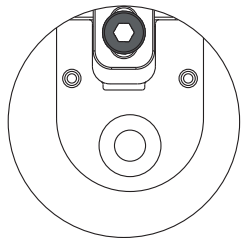


В межах ± 2 мм.

Регулювання по вертикалі здійснюється на частині петлі, що встановлена у дверну коробку. Для здійснення регулювання необхідно послабити два зазначені гвинти за допомогою шестигранного ключа 3 мм і підняти дверне полотно до необхідного положення. Допускається використання плоскої викрутки, яку можна вставити в паз між корпусом та регульованою частиною петлі та використовувати як додатковий важіль. Утримуючи дверне полотно в необхідному положенні, затягнути кріпильні гвинти.

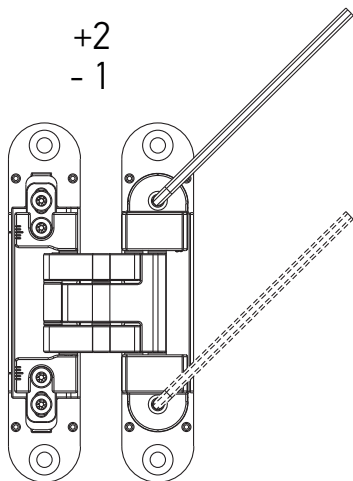


 HEX 3

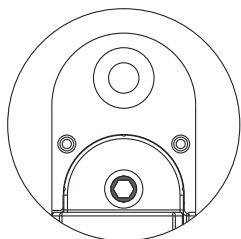


РЕГУЛЮВАННЯ ПО ГОРИЗОНТАЛІ

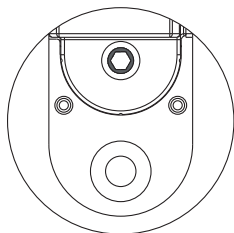
+2
- 1



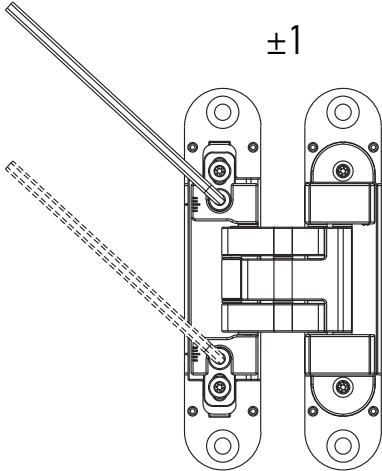
В межах +2 мм (у бік петель) / -1 мм.
Регулювання по горизонталі здійснюється на частині петлі, що встановлена у дверне полотно. Для здійснення регулювання необхідно по черзі підкручувати два зазначені гвинти, за допомогою шестигранного ключа 3 мм, тим самим встановити дверне полотно в потрібне положення.
Не допускається викручування лише одного гвинта відразу в крайнє положення, лише послідовний вплив.



HEX 3

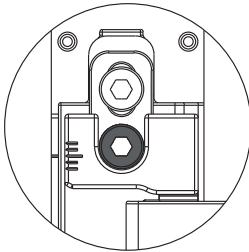


РЕГУЛЮВАННЯ ПО ГЛИБИНІ

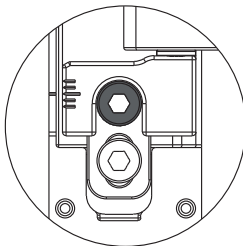


В межах ± 1 мм.

Регулювання по глибині здійснюється на частини петлі, що встановлена у дверну коробку. Для здійснення регулювання необхідно послабити два зазначені гвинти, за допомогою шестигранного ключа 3 мм, після чого встановити дверне полотно у потрібне положення. Після регулювання затягнути кріпильні гвинти.



HEX 3



AXOR



ТОВ «АКСОР ІНДАСТРІ»

49041, Україна, м. Дніпро,

пр. Праці, 32

axorindustry.com