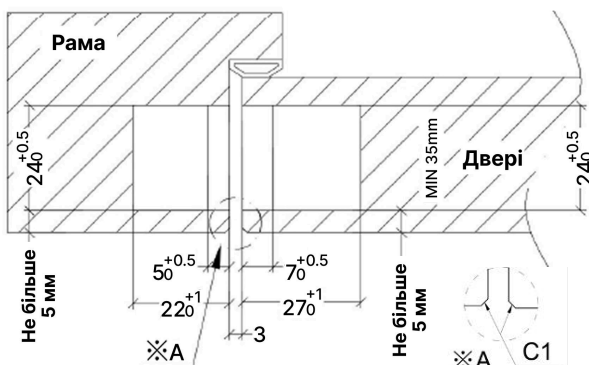
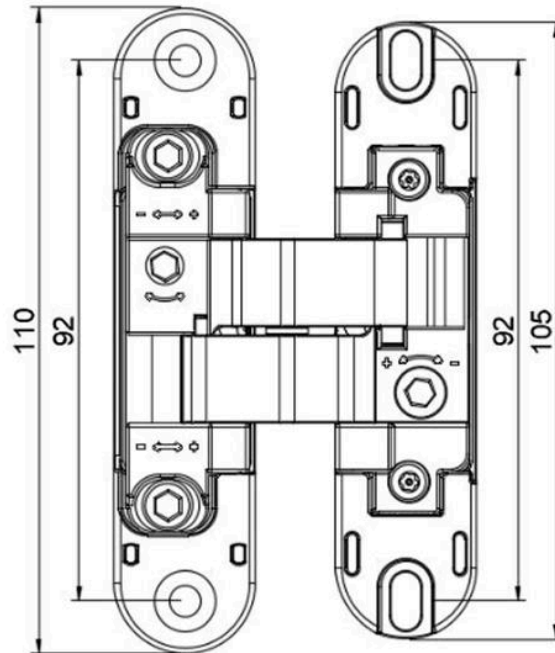
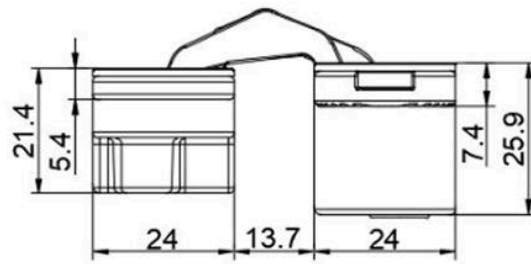
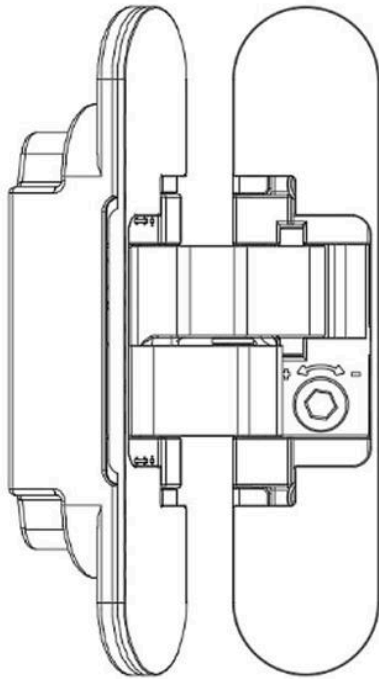


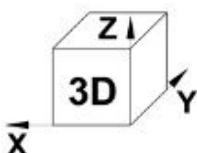
PL150 3D

Матеріал: цинковий сплав,
полімер

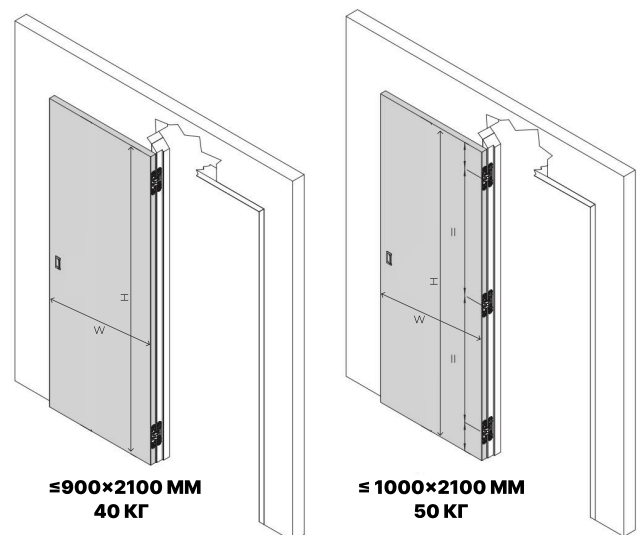


※ Кути дверного полотна та рами обробити за стандартом C1.

Регулювання вліво/вправо: +2.5/-2.0мм
Регулювання вгору/вниз: ±2.5мм
Регулювання вперед/назад: ±1.0мм



**Максимальна
Вага 40КГ**



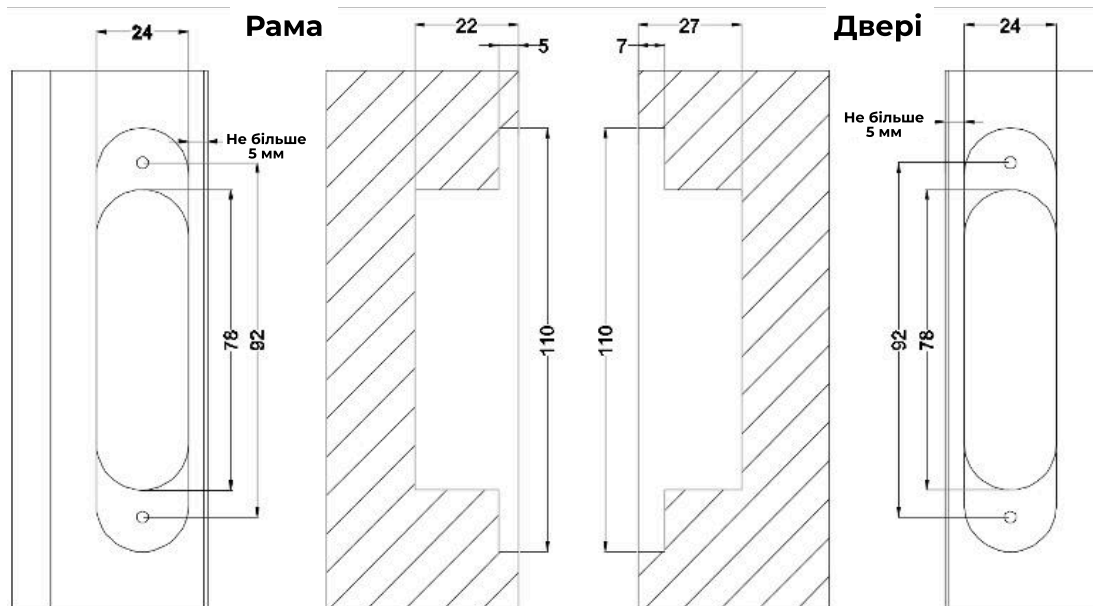
Завжди рекомендується 3 петлі, якщо:

- Двері з масива дерева
- Приміщення з високою інтенсивністю відкривань (школи, лікарні, офіси тощо)

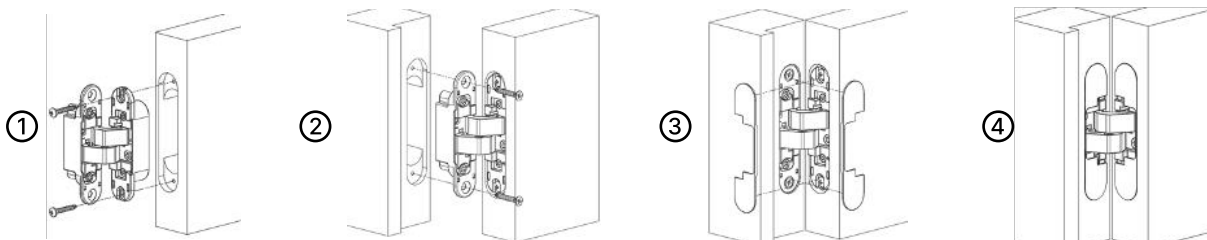


Комплектація: 2 петлі, 4 потайні шурупи ST4.0×30 мм, 4 напівкруглі шурупи M4×30 мм, 1 інструкція з монтажу, Г-образний HEX-ключ для регулювання.

1 Зробіть прорізи в дверному полотні та рамі, як показано на малюнку нижче.



2



1. Вставте частину петлі в отвір дверного полотна і за допомогою хрестової викрутки закріпіть виріб у дверях;
2. Як показано на малюнку 2, встановіть відповідну частину дверного полотна з встановленим виробом у дверну раму, яка вже була відкритою, і закріпіть за допомогою хрестової викрутки.
3. Після встановлення та налаштування переконайтеся, що петля надійно закріплена і стабільна. Поверхня петлі повинна бути врівень з обома сторонами дверного полотна та рами.

4. Відкрийте та закрийте двері декілька разів, щоб переконалися, що вони працюють належним чином.
5. Звертайте увагу на догляд за петлею та тримайте її в чистоті. Наносьте невелику кількість мастила.

3

Схема функції регулювання:

Регулювання вліво/вправо: використовуйте шестигранний ключ для регулювання по лінії А: обертання за годинниковою стрілкою зменшує зазор дверей, проти годинникової – збільшує (Примітка: продукт має фіксуючі гвинти D/D');

Регулювання вперед/назад: проти годинникової стрілки на V1/V2, щоб послабити, потім через секцію В здійснити регулювання. Після завершення регулювання знову затягніть V1/V2 для фіксації;

Регулювання вверх/вниз: проти годинникової стрілки послабте гвинти C/C'; після чого здійсніть регулювання. Після завершення затягніть їх для фіксації.

