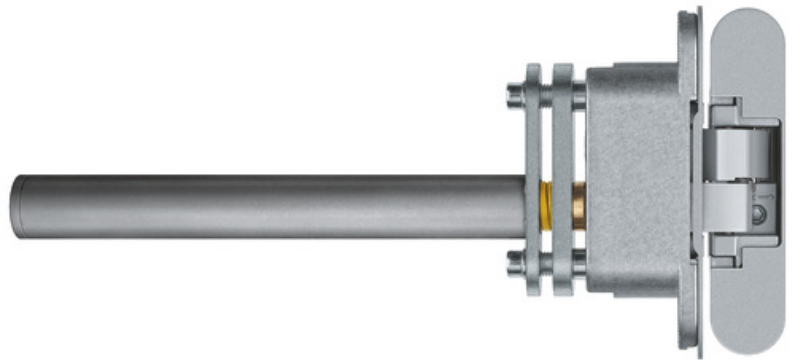


ANSELMi - AN 108 3D SC45

AN 108 3D SC45

с интегрированной функцией доводчика и дожима для нефальцованных межкомнатных дверей, до 45 кг.



Характеристики продукта

- система петель с доводчиком и функцией дожима
- усилие закрытия до 45 кг
- полностью скрытая система петель
- для деревянных и алюминиевых дверных коробок
- для нефальцованных межкомнатных дверей
- регулировка усилия закрытия в установленной петле
- материал цинковый сплав

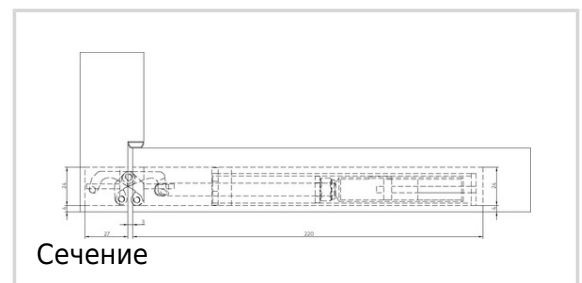
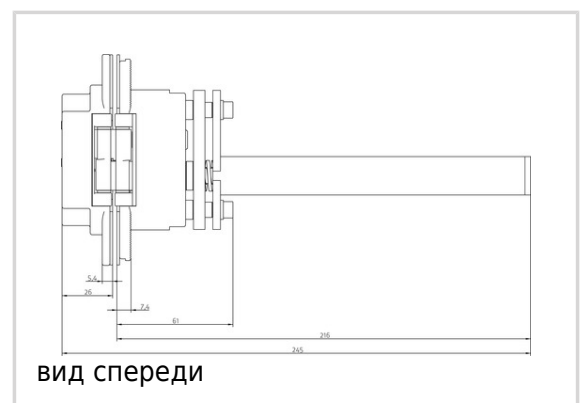
Технические данные

Свойства	Значение
Общая длина	110,0 mm
Ширина(полотно)	24,0 mm
Ширина(коробка)	24,0 mm
Диаметр фрезы	16,0 mm
Диаметр копирующего кольца	27,0 mm
Угол открывания	+ 180°

Примечание

Вышеуказанное усилие закрывание петли для размера створки 900x2100 мм.

Вид поверхности модели AN 160 3D. Для этой модели



ANSELMi - AN 108 3D SC45

вид поверхности может отличаться.

Петлю с доводчиком необходимо устанавливать с вышеуказанными петлями и устанавливать посередине полотна на уровне замка (рекомендуется использовать магнитный замок).

При установке дверей нужно ссылаться на региональные нормы.

В качестве альтернативы фрезеровку можно произвести фрезой диаметром 14,0 мм и копировальным кольцом диаметром 25,0 мм.

**Комбинации**

AN 140 3D
AN 160 3D
AN 140 3D FZ

Вариант

Поверхности	Матовый хром (AN 014)
VPE	по 1 штуке
DIN	стандарт DIN, правый и левый
EAN	8054608700277
Поверхности	Черный (AN 018)
VPE	по 1 штуке
DIN	стандарт DIN, правый и левый
EAN	8054608700284
Поверхности	Бронза античная (AN 035)
VPE	по 1 штуке
DIN	стандарт DIN, правый и левый
EAN	8054608700239
Поверхности	Хромированный алюминий (AN 036)
VPE	по 1 штуке
DIN	стандарт DIN, правый

ANSELMi - AN 108 3D SC45

EAN	и левый 8054608700192
Поверхности	Полированная латунь (AN 037)
VPE	по 1 штуке
DIN	стандарт DIN, правый и левый
EAN	8054608700208
Поверхности	Полированный хром (AN 039)
VPE	по 1 штуке
DIN	стандарт DIN, правый и левый
EAN	8054608700246
Поверхности	матовый никель (AN 044)
VPE	по 1 штуке
DIN	стандарт DIN, правый и левый
EAN	8054608700215
Поверхности	RAL 9016 белый (AN 049)
VPE	по 1 штуке
DIN	стандарт DIN, правый и левый
EAN	8054608700222