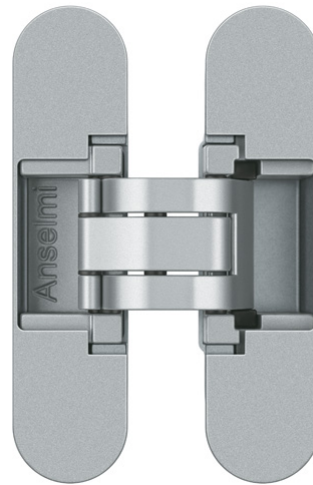


**ANSELMi - AN 172 3D**

## AN 172 3D

для нефальцованных межкомнатных дверей толщиной 38-45 мм с глубиной фрезеровки в коробке 21 мм, нагрузкой до 60 кг и облицовкой панелями толщиной до 4 мм

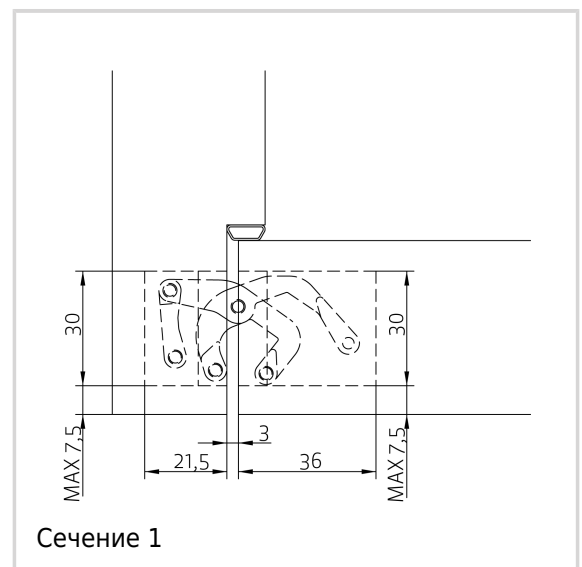
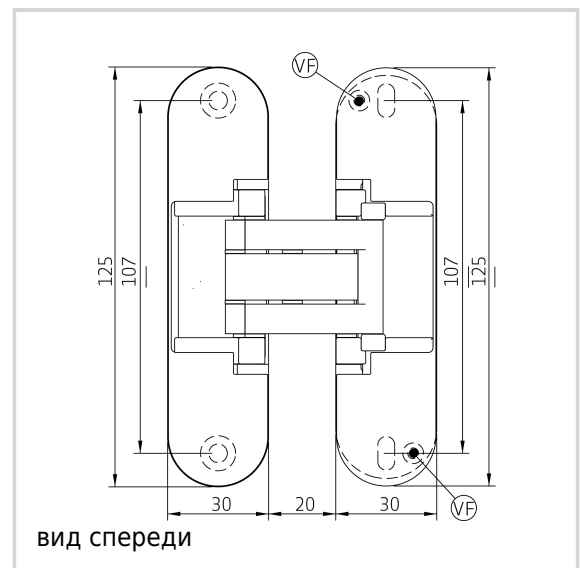


### Характеристики продукта

- минимальная фрезеровка в коробке 21 мм
- толщина полотна 38-45 мм
- возможность облицовки панелями толщиной до 4 мм
- полностью скрытая система петель
- для деревянных и алюминиевых дверных коробок
- для нефальцованных межкомнатных дверей
- 3D регулировка (по гор. +/- 1,5 мм, по высоте +/- 2,5 мм, прижим +/- 1,0 мм)
- материал цинковый сплав

### Технические данные

Свойства	Значение
Допустимая нагрузка	60,0 kg
Общая длина	125,0 mm
Ширина(полотно)	30,0 mm
Ширина(рама)	30,0 mm
Диаметр фрезы	16,0 mm
Диаметр копирующего кольца	27,0 mm
Угол открывания	180°



**ANSELMi - AN 172 3D**

**Примечание**

Нагрузка указана из расчета 2 петли на створку (900 x 2100 мм).

Рекомендуемые саморезы:

Для коробки: саморез с потайной головкой DIN 7505 A, диаметр 4,5 мм

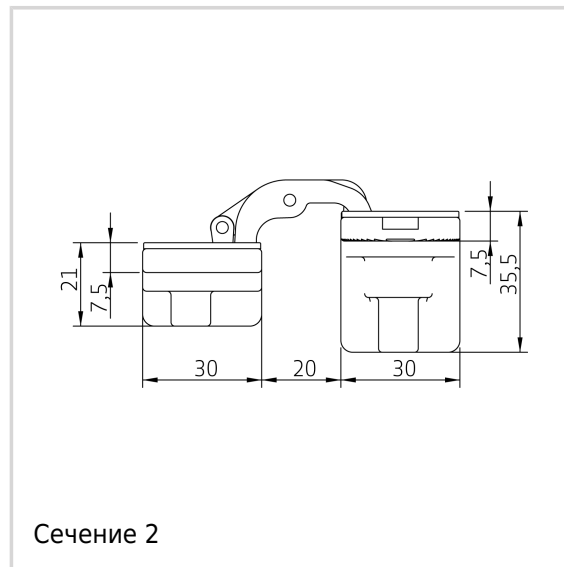
Для створки: саморез с полукруглой головкой DIN 7505 A, диаметр 4,5 мм

При желании можно заблокировать регулировку по высоте при помощи винта VF.

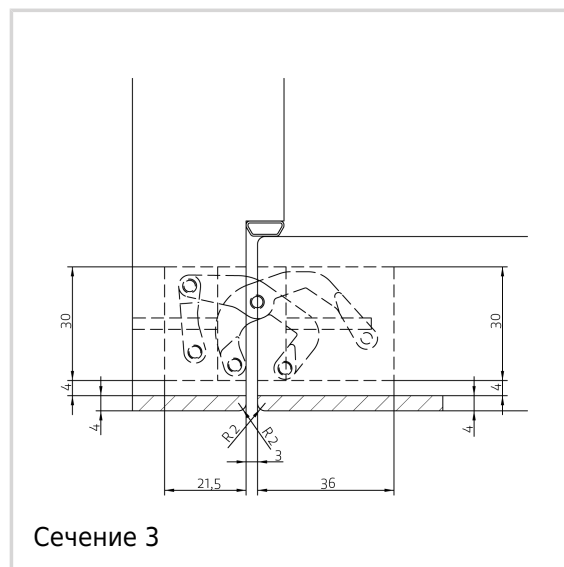
В качестве альтернативы фрезеровку можно произвести фрезой диаметром 14,0 мм и копировальным кольцом диаметром 25,0 мм.

**Вариант**

Поверхности	Рустикальный (AN 012)
Номер	AN 012
VPE	по 2 штуки
DIN	стандарт DIN, правый и левый
EAN	8054608708259
Поверхности	Матовый хром (AN 014)
Номер	AN 014
VPE	по 2 штуки
DIN	стандарт DIN, правый и левый
EAN	8054608708266
Поверхности	Бронза светлая (AN 016)
Номер	AN 016
VPE	по 2 штуки
DIN	стандарт DIN, правый и левый
EAN	8054608708280
Поверхности	Черный (AN 018)
Номер	AN 018
VPE	по 2 штуки



Сечение 2



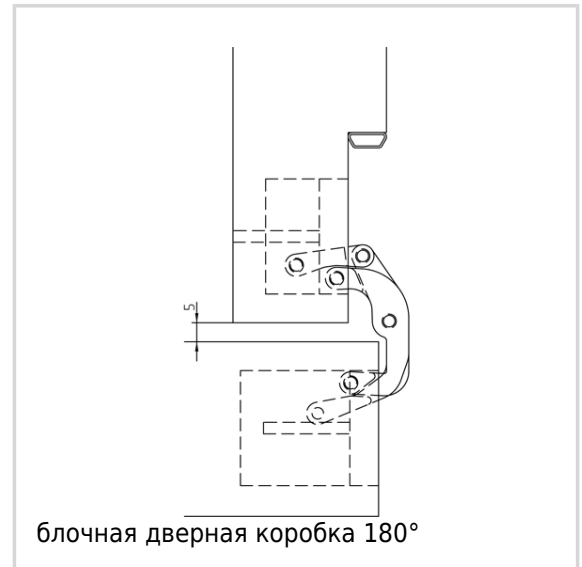
Сечение 3



блочная дверная коробка 90°

**ANSELMi - AN 172 3D**

DIN	стандарт DIN, правый и левый
EAN	8054608708303
Поверхности	Бронза античная (AN 035)
Номер	AN 035
VPE	по 2 штуки
DIN	стандарт DIN, правый и левый
EAN	8054608708310
Поверхности	Хромированный алюминий (AN 036)
Номер	AN 036
VPE	по 2 штуки
DIN	стандарт DIN, правый и левый
EAN	8054608708327
Поверхности	Полированная латунь (AN 037)
Номер	AN 037
VPE	по 2 штуки
DIN	стандарт DIN, правый и левый
EAN	8054608708334
Поверхности	Полированный хром (AN 039)
Номер	AN 039
VPE	по 2 штуки
DIN	стандарт DIN, правый и левый
EAN	8054608708341
Поверхности	матовый никель (AN 044)
Номер	AN 044
VPE	по 2 штуки
DIN	стандарт DIN, правый и левый
EAN	8054608708358
Поверхности	RAL 9016 белый (AN 049)
Номер	AN 049
VPE	по 2 штуки
DIN	стандарт DIN, правый и левый



**ANSELMi - AN 172 3D**

EAN	левый 8054608708365
Поверхности Номер VPE DIN EAN	Антрацит (AN 050) AN 050 по 2 штуки стандарт DIN, правый и левый 8054608709645
Поверхности Номер VPE DIN EAN	Бронза средняя (AN 051) AN 051 по 2 штуки стандарт DIN, правый и левый 8054608709652
Поверхности Номер VPE DIN EAN	Медь (AN 052) AN 052 по 2 штуки стандарт DIN, правый и левый 8054608709669