

ANSELMi - AN 140 3D**AN 140 3D**

для нефальцованных межкомнатных дверей
до 40 кг

**Характеристики продукта**

- полностью скрытая система петель
- для деревянных и алюминиевых дверных коробок
- для нефальцованных межкомнатных дверей
- 3D регулировка (по гор. +/- 1,5 мм, по высоте +/- 2,5 мм, прижим +/- 1,0 мм)
- материал цинковый сплав / полимер

Технические данные

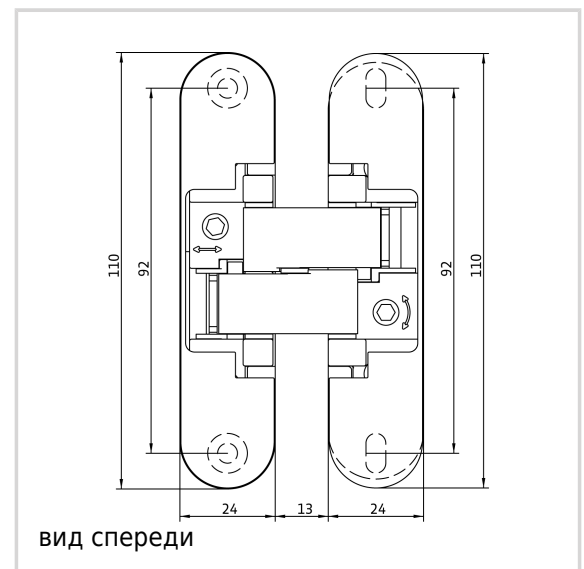
| Свойства | Значение |
|-------------------------------|----------|
| Допустимая нагрузка | 40,0 kg |
| Общая длина | 110,0 mm |
| Ширина(полотно) | 24,0 mm |
| Ширина(рама) | 24,0 mm |
| Диаметр фрезы | 16,0 mm |
| Диаметр копирувального кольца | 27,0 mm |
| Угол открывания | 180° |

Примечание**Отметки качества продукта**

Сертификация IFT



Сертификация UL



ANSELMI - AN 140 3D

Нагрузка указана из расчета 2 петли на створку (900 x 2100 мм).

Вид поверхности модели AN 160 3D. Для этой модели вид поверхности может отличаться.

Рекомендуемые саморезы:

Для коробки: саморез с потайной головкой DIN 7505 A, диаметр 4,5 мм

Для створки: саморез с полукруглой головкой DIN 7505 A, диаметр 4,5 мм

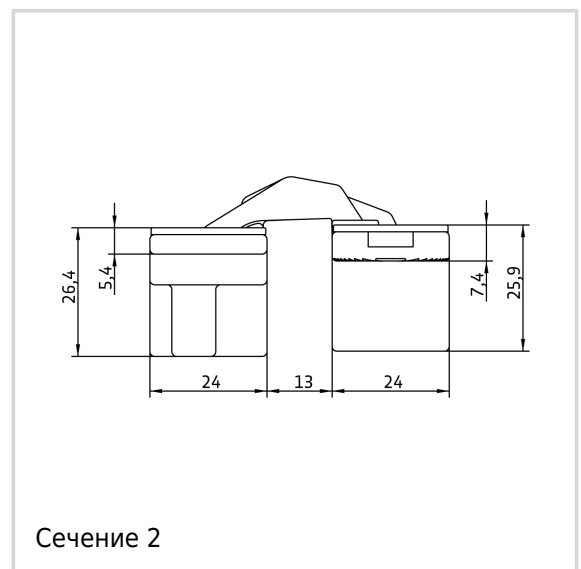
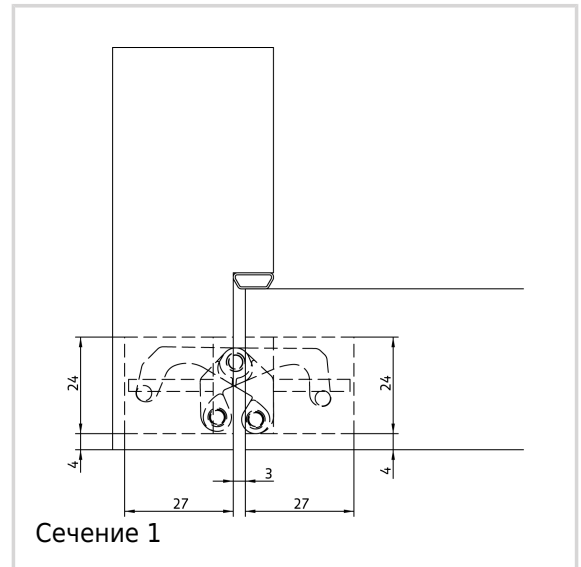
В качестве альтернативы фрезеровку можно произвести фрезой диаметром 14,0 мм и копировальным кольцом диаметром 25,0 мм.

Комбинация

AN 107 3D C40
AN 108 3D SC45
AN 140 3D FZ

Вариант

| | |
|-------------|------------------------------|
| Поверхности | Матовый хром (AN 014) |
| Номер | AN 014 |
| VPE | по 2 штуки |
| DIN | стандарт DIN, правый и левый |
| EAN | 8054608700598 |
| Поверхности | Черный (AN 018) |
| Номер | AN 018 |
| VPE | по 2 штуки |
| DIN | стандарт DIN, правый и левый |
| EAN | 8054608700611 |
| Поверхности | Бронза античная (AN 035) |
| Номер | AN 035 |
| VPE | по 2 штуки |
| DIN | стандарт DIN, правый и левый |
| EAN | 8054608700857 |



ANSELMi - AN 140 3D

| | |
|-------------|---------------------------------|
| Поверхности | Хромированный алюминий (AN 036) |
| Номер | AN 036 |
| VPE | по 2 штуки |
| DIN | стандарт DIN, правый и левый |
| EAN | 8054608700642 |

| | |
|-------------|------------------------------|
| Поверхности | Полированная латунь (AN 037) |
| Номер | AN 037 |
| VPE | по 2 штуки |
| DIN | стандарт DIN, правый и левый |
| EAN | 8054608700659 |

| | |
|-------------|------------------------------|
| Поверхности | Полированный хром (AN 039) |
| Номер | AN 039 |
| VPE | по 2 штуки |
| DIN | стандарт DIN, правый и левый |
| EAN | 8054608700666 |

| | |
|-------------|------------------------------|
| Поверхности | матовый никель (AN 044) |
| Номер | AN 044 |
| VPE | по 2 штуки |
| DIN | стандарт DIN, правый и левый |
| EAN | 8054608700628 |

| | |
|-------------|------------------------------|
| Поверхности | RAL 9016 белый (AN 049) |
| Номер | AN 049 |
| VPE | по 2 штуки |
| DIN | стандарт DIN, правый и левый |
| EAN | 8054608700635 |

