

AN 140 3D

для нефальцованих міжкімнатних дверей до
40 кг



Характеристики продукту

- повністю прихована система петель
- для дерев'яних та алюмінієвих дверних коробок
- для нефальцованих міжкімнатних дверей
- 3D регулювання (по гор. +/- 1,5 мм, за висотою +/- 2,5 мм, притиск +/- 1,0 мм)
- Матеріал - цинковий сплав/полімер

Технічні дані

Властивост	Значення
Допустиме навантаження	40,0 kg
Загальна довжина	110,0 mm
Ширина(полотно)	24,0 mm
Ширина(рама)	24,0 mm
Діаметр фрези	16,0 mm
Діаметр копіювального кільця	27,0 mm
Кут відкриття	180°

Примітка

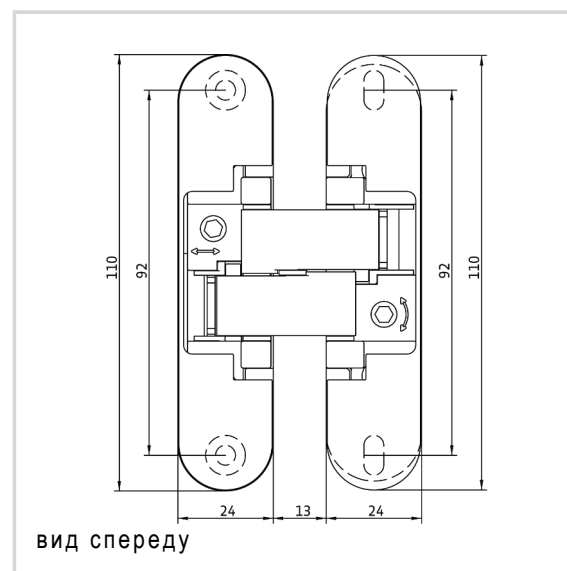
Відмітки якості продукту



Сертифікація IFT



Сертифікація UL



ANSEMI - AN 140 3D

Навантаження вказано з розрахунку 2 петлі на стулку (900 x 2100 мм).

Вид поверхні моделі AN 160 3D. Для цієї моделі вигляд поверхні може відрізнятися.

Саморізи, що рекомендуються:

Для коробки: саморіз із потайною головкою DIN 7505 A, діаметр 4,5 мм

Для стулки: саморіз із напівкруглою головкою DIN 7505 A, діаметр 4,5 мм

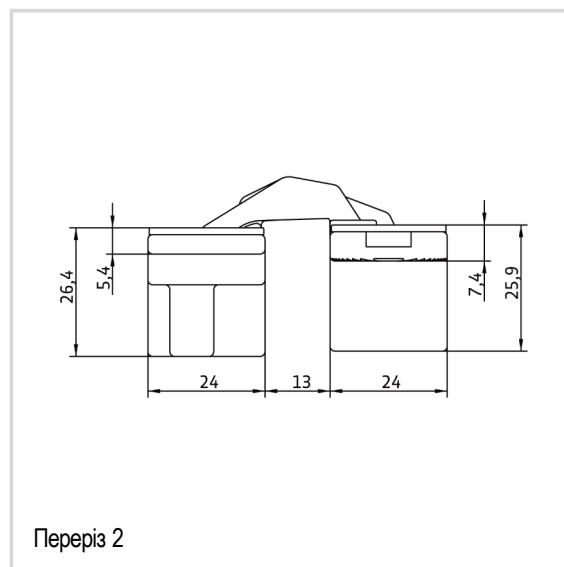
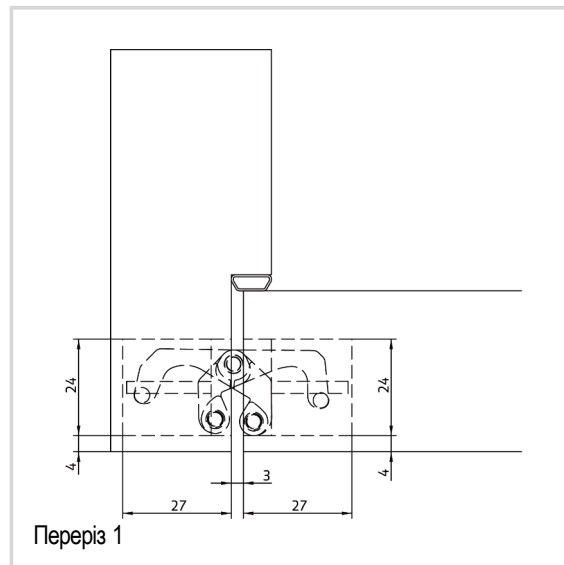
Як альтернативу фрезерування можна зробити фрезою діаметром 14,0 мм та копіювальним кільцем діаметром 25,0 мм.

Комбінація

AN 107 3D C40
 AN 108 3D SC45
 AN 140 3D FZ

Варіант

Поверхні	Матовий хром (AN 014)
Номер	AN 014
VPE	по 2 штуки
DIN	стандарт DIN, правий та лівий
EAN	8054608700598
Поверхні	Чорний (AN 018)
Номер	AN 018
VPE	по 2 штуки
DIN	стандарт DIN, правий та лівий
EAN	8054608700611
Поверхні	Бронза антична (AN 035)
Номер	AN 035
VPE	по 2 штуки
DIN	стандарт DIN, правий та лівий
EAN	8054608700857



ANSELMi - AN 140 3D

Поверхні	Хромований алюміній (AN 036)
Номер	AN 036
VPE	по 2 штуки
DIN	стандарт DIN, правий та лівий
EAN	8054608700642

Поверхні	Полірована латунь (AN 037)
Номер	AN 037
VPE	по 2 штуки
DIN	стандарт DIN, правий та лівий
EAN	8054608700659

Поверхні	Полірований хром (AN 039)
Номер	AN 039
VPE	по 2 штуки
DIN	стандарт DIN, правий та лівий
EAN	8054608700666

Поверхні	Матовий нікель (AN 044)
Номер	AN 044
VPE	по 2 штуки
DIN	стандарт DIN, правий та лівий
EAN	8054608700628

Поверхні	RAL 9016 білий (AN 049)
Номер	AN 049
VPE	по 2 штуки
DIN	стандарт DIN, правий та лівий
EAN	8054608700635

